

DU-BL

**BASIC
LINE**

MANUAL DE INSTRUCCIONES

INSTRUCTIONS MANUAL

MANUEL D'INSTRUCTIONS

MANUAL D'INSTRUCCIONS

MANUAL DE INSTRUÇÕES

MANUALE D'ISTRUZIONI

BETRIEBSANLEITUNG

HANDLEIDING

BETJENINGSINSTRUKTION

РУКОВОДСТВО К ПОЛЬЗОВАНИЮ

KULLANMA KILAVUZU

INSTRUKCJE OBSŁUGI

ΕΓΧΕΙΡΙΔΙΟ ΟΔΗΓΙΩΝ ΧΕΙΡΙΣΜΟΥ

使用说明书

LIETOŠANAS ROKASGRĀMATA

使用説明書

KASUTUSJUHEND

HASZNÁLATI UTASÍTÁS

RUBI

ÍNDICE

A. INSTRUCCIONES DE MONTAJE

Montaje

Seguridad

Conexión

Aplicaciones

Limitaciones sobre condiciones ambientales

B. PUESTA EN MARCHA

Comprobaciones previas a la puesta en marcha

C. INSTRUCCIONES

D. MANTENIMIENTO

Limpieza y mantenimiento

E. CARACTERÍSTICAS GENERALES

Características técnicas

Conjunto máquina

Accesorios

Declaración de conformidad CE

Circuito eléctrico

Exploding



A. INSTRUCCIONES DE MONTAJE

Montaje

Al desembalar la máquina compruebe que no haya piezas dañadas o rotas. De haberlas y en caso de necesidad de cambiar componentes, estos deben ser exclusivamente repuestos originales del fabricante, en caso contrario el marcado GS puede dejar de ser válido. (en caso de duda consultar con el fabricante).

Seguridad

Las medidas de seguridad deben ser leídas y comprendidas antes de la utilización de la máquina.

Conexión

Compruebe que la tensión y la frecuencia de la máquina, indicada en la placa de características coincidan con las de red. (fig. 1)

Durante el transporte, recoja el cable de alimentación enrollándolo. Nunca mueva la máquina tirando del cable.

Aplicaciones

Utilización: Los modelos DU-BL son máquinas profesionales de precisión, indicadas para el corte de materiales de construcción, ya sean cortes rectos o en inglete, mediante un sistema guiado de rodamientos. Estos cortes se realizan con discos de diamante refrigerados por agua.

Limitaciones sobre condiciones ambientales

Preste atención a las condiciones del entorno de trabajo. Manténgalo limpio y bien iluminado. La máquina debe mantenerse siempre limpia con el fin de obtener el máximo rendimiento en las condiciones de trabajo más seguras.

B. PUESTA EN MARCHA

Comprobaciones previas a la puesta en marcha

Antes de utilizar la máquina, compruebe que no hayan piezas gastadas, dañadas o rotas; si encuentra alguna, repárela o reemplácela inmediatamente.

Nivelar la máquina: (fig. 2,3)

DU-BL

Opcionalmente puede adquirir la mesa soporte para colocar la máquina a la altura de trabajo.

Comprobar que los topes de la máquina estén perpendiculares al disco. Estos vienen regulados de fábrica.

Comprobar que la tensión y frecuencia de la red coincidan con la indicada en la placa de características de la máquina. (fig. 1)

La toma de red debe disponer de toma de tierra y protección para casos de fugas de corriente (Diferencial). Cuando utilice una extensión, compruebe que la sección del cable no sea inferior a 2,5 mm².

La tapa de protección del disco, protege al usuario de posibles lesiones durante el corte.

C. INSTRUCCIONES

- 1.- Para instalar o reponer el disco deberá extraerse la tapa de protección. Quedará a la vista el eje motor. Monte el disco entre platillos haciendo coincidir el sentido de giro indicado en la máquina y apriete fuertemente la tuerca de fijación según se indica en la figura. (fig. 4,5)
- 2.- Es imprescindible llenar de agua la base hasta que la Bomba de agua quede totalmente sumergida. Trabajar con el agua limpia alarga la vida del disco y mejora su rendimiento. (fig. 6)
- 3.- Las máquinas DU-BL disponen de una mesa de apoyo fija para situar la cerámica, y del grupo motor deslizante. Este sistema permite trabajar con gran precisión y comodidad todo tipo de piezas cerámicas. (fig. 7)
- 4.- El deslizamiento se realizará a través de rodamientos engrasados y obturados a bolas.

- 5.- El cambio de posición de corte recto a inglete o viceversa, así como el ajuste de los topes para cortes repetitivos, deben realizarse con el motor parado, para evitar posibles accidentes.
- 6.- La puesta en marcha se realizará apretando el interruptor basculante, y para desconectar accionando sobre el mismo interruptor. (fig. 10)
- 7.- Las máquinas DU-BL disponen de un sistema de seguridad contra sobrecalentamiento del motor.
- 8.- Si el motor se para sin causa aparente, deberá esperar unos minutos ya que con toda probabilidad la habrá sometido a un sobreesfuerzo y deberá moderar en lo sucesivo la velocidad de avance del corte.
- 9.- Una vez en funcionamiento la máquina, esperar a que el motor y el suministro de agua a través de la bomba se normalicen (4 ó 5 segundos).
- 10.- Para realizar cortes correctos, el avance de la pieza a cortar debe de ser continuo, sin golpes y sin forzar el motor. Una acción incorrecta, puede romper la pieza y deteriorar gravemente el disco.
- 11.- Para corte a 45° (Ingletes), existe un sistema de bloqueo mecánico, el cual permite situar el cabezal con precisión. (fig. 8, 9)
- 12.- Fijado al chasis, se acopla el tope móvil que gira entre -45°, 0° y 45°. Permite apoyar las piezas a cortar y efectuar cortes repetidos. (fig. 11, 12)
- 13.- Para un buen funcionamiento de las máquinas DU-BL trabaje sobre suelos nivelados.
- 14.- No utilizar discos de diamante rajados o agrietados.
- 15.- No frenar los discos mediante presión lateral.
- 16.- Lea atentamente estas instrucciones antes de utilizar este producto y consérvelas.
- 17.- Mantener las herramientas de corte limpias para un funcionamiento mejor y más seguro:
 - Seguir las instrucciones para el cambio de accesorios.
 - Examinar periódicamente los cables de la máquina y si están dañados repararlos a través del servicio técnico autorizado.
 - Mantener las empuñaduras secas, limpias y libres de grasa y aceite.
- 18.- Retirar llaves de ajuste y las herramientas antes de poner en marcha la máquina.
- 19.- Asegúrese que el interruptor está en posición "OFF" cuando enchufe la máquina.
- 20.- Cuando la máquina se utilice en el exterior, utilizar solamente cordones extensibles destinados a usarse en exteriores.
- 21.- Antes de volver a usar una máquina, ésta debe comprobarse cuidadosamente para determinar que va a funcionar apropiadamente y será apta para la función a la que está destinada. Una protección u otra parte que este dañada, debería ser reparada apropiadamente o sustituida por el servicio técnico autorizado a menos que se indique otra cosa en este manual de instrucciones. No utilizar la máquina si el interruptor no se enciende y ni se apaga.

D. MANTENIMIENTO

Limpieza y mantenimiento

- 1.- Antes de proceder a la limpieza, mantenimiento o reparación de la máquina, así como antes del transporte, la máquina debe ser desconectada y desenchufada.
- 2.- No utilizar productos de limpieza agresivos para la limpieza de la máquina.
- 3.- La máquina no debe ser sumergida en agua.
- 4.- Examinar periódicamente los cables de la máquina y si están dañados repararlos a través del servicio técnico autorizado.
- 5.- Mantener las empuñaduras secas, limpias y libres de grasa y aceite.
- 6.- Para una mejor conservación de la máquina se aconseja limpiar con agua después de su uso, así como hacer circular agua limpia a través del sistema de refrigeración. Especialmente limpiar la bomba de agua.

E. CARACTERÍSTICAS GENERALES

Características técnicas	Pag. 19
Conjunto máquina	Pag. 19
Accesorios	Pag. 19
Declaración de conformidad CE	Pag. 22
Circuito eléctrico	Pag. 23
Exploding	Ver anexo

CONTENTS

A. ASSEMBLY INSTRUCTIONS

Assembly

Safety

Hooking up

Applications

Recommendations concerning the work area

B. STARTING THE MACHINE

Items to be checked before starting the machine

C. INSTRUCTIONS FOR USE

D. MAINTENANCE

Cleaning and maintenance

E. GENERAL CHARACTERISTICS

Technical characteristics

The overall machine

Accessories

Declaration of compliance with EEC regulations

Electric mitring saws for tiles

Exploding



A. ASSEMBLY INSTRUCTIONS

Assembly

Once you have unpacked your machine, check to make sure that there are no damaged or broken parts. If there are, and you need to change these components they must only be replaced by original of the manufacturer, otherwise the GS mark can be not valid (if in doubt, consult the manufacturer).

Safety

Read carefully and understand the safety measures before the use of the machine.

Hooking up

Check that the voltage and frequency of the machine shown on the characteristics plate match the electric system. (fig. 1)

Coil feeding cable during transport. Never move the machine by tugging at the cable.

Applications

Use: Models DU-BL are basic machines for the straight or mitred cutting of building materials, and work by means of a guided bearing system. Such cuts are made with water-cooled diamond blades.

Recommendations concerning the work area

Pay close attention to the state of the area where the job is to be done. Keep it clean and well lit. The machine should be kept clean at all times in order to ensure optimum performance and the safest working conditions.

B. STARTING THE MACHINE

Items to be checked before starting the machine

Before using this machine, verify that no parts are worn out, damaged or broken. Should you find any part that is not in proper condition, have it repaired or replaced immediately.

Levelling the machine: (fig. 2, 3)

DU-BL: An optional table-stand for placing the machine level with the job is also available.

Check that the stops of the machine are perpendicular to the blade. These are regulated before leaving the factory. Ensure that the voltage and frequency of the machine shown on the characteristics plate match the electric system. (fig. 1)

The electrical outlet must have an earth connection and protection in the event of leaking (differential). When using an extension, check that the cable section is at least 2.5 mm².

The disc cover protection, protects to the user of possible cuts during the work.

C. INSTRUCTIONS FOR USE

- To install or replace the blade, first remove the protective cover to reveal the drive shaft. Insert the blade between the blade discs, turning in the direction shown on the machine. Tighten the screw as illustrated. (fig. 4, 5)
- Fill the base with water until the water pump is completely covered. Working with clean water gives your blade longer working life and improved performance. (fig. 6)
- Models DU-200-BL are equipped with a table-stand for placing the ceramic tile, and a sliding motor unit. This system enables you to handle all types of ceramic tile with maximum precision and comfort. (fig. 7)
- Movement takes place by means of wheels equipped with greased, sealed ball bearings.
- To prevent accidents, shut the motor off when changing from the straight cutting position to that of mitred cutting (and viceversa), changing cutting height and adjusting stops for repeated cuts. (fig. 8, 9)
- The starting of the machine will be made by pressing the tilted switch, and the same to disconnect. (fig. 10)
- DU-BL have a safety system that protects the motor from overheating.

D. MAINTENANCE

Cleaning and maintenance

- Before cleaning, maintenance or repair of the machine, or transport, the machine must be turned off and unplugged.
- Do not use aggressive cleaning products for cleaning the machine.
- The machine must not be immersed in water.
- Examine periodically the machine cables, if they are damaged must repair them through an authorized technical service.
- You must maintain the grips dry, clean and free of fat and oil.
- To keep your machine in good condition, we recommend that you clean it with water after using it and run clean water through the cooling system, especially to clean the submersible pump.

E. GENERAL CHARACTERISTICS

Technical characteristics	Pag. 19
The overall machine	Pag. 19
Accessories	Pag. 19
Declaration of compliance with eec regulations	Pag. 22
Electric mitring saws for tiles	Pag. 23
Exploding	annexe

INDEX

A. INSTRUCTIONS DE MONTAGE

Montage**Sûreté****Branchement****Applications****Limitations sur les conditions environnementales**

B. MISE EN MARCHÉ

Vérifications préalables à la mise en marche

C. INSTRUCTIONS

D. MESURES DE SÉCURITÉ

Nettoyage et entretien

E. CARACTERISTIQUES GÉNÉRALES

Caractéristiques techniques**Ensemble machine****Accessoires****Déclaration de conformité aux directives CE****Système électrique****Exploiting**

A. INSTRUCTIONS DE MONTAGE

Montage

En déballant la machine, vérifier s'il n'y a pas de pièces endommagées ou cassées. S'il y en a et en cas de nécessité pour changer ces composants ils doivent seulement être remplacés par l'original du fabricant, puis du bidon de marque de GS étant inadmissibles (en cas de doute, consulter le fabricant).

Sûreté

Les mesures de sécurité doivent être lu et ont compris avant l'utilisation de la machine.

Branchement

Vérifier que la tension et la fréquence indiquées sur la plaque des caractéristiques

De la machine coïncident avec celles du secteur. (fig. 1)

Pour le transport, enrôler le câble d'alimentation. Ne jamais déplacer la machine en la tirant par le câble.

Applications

Utilisation: Les DU-BL sont des machines professionnelles de précision, conçues pour la coupe de matériaux de construction, coupes droites ou à onglet, par un système guidé de roulements. Ces coupes se réalisent avec des disques de diamant refroidis par eau.

Limitations sur conditions environnementales

Tenir compte des conditions de l'environnement de travail. Il doit être propre et bien éclairé. La machine doit toujours être propre pour pouvoir en tirer le meilleur rendement dans les conditions de travail les plus sûres.

B. MISE EN MARCHÉ

Vérifications préalables à la mise en marche

Avant d'utiliser la machine, vérifier s'il n'y a pas de pièces usées, détériorées ou cassées ; si c'est le cas, la réparer ou la remplacer immédiatement.

Niveler la machine : (fig. 2, 3)

En option, on peut acheter la table support pour placer la machine à la hauteur de travail.

Vérifier que les butées de la machine sont perpendiculaires au disque. Elles sont réglées d'origine. Vérifier que la tension et la fréquence du secteur coïncident avec celles indiquées sur la plaque des caractéristiques de la machine. (fig. 1)

La prise du secteur doit avoir une prise de terre et une protection en cas de fuites de courant (disjoncteur différentiel). Si on utilise une rallonge, vérifier que la section du câble n'est pas inférieure à 2,5 mm.

La couverture de protection du disque, protège à l'utilisateur des coupes possibles pendant le travail.

C. INSTRUCTIONS

- 1.- Pour installer ou remplacer le disque, il faudra retirer le couvercle de protection. L'axe moteur sera alors visible. Monter le disque entre les platines en faisant coïncider le sens de rotation indiqué sur la machine et serrer fortement l'écrou de fixation comme cela est indiqué sur la figure. (fig. 4, 5)
- 2.- Il faut remplir d'eau la base pour submerger totalement la pompe à eau. Travailler avec de l'eau propre prolonge la durée de vie du disque et améliore son rendement. (fig. 6)
- 3.- Les machines DU-BL disposent d'une table d'appui fixe pour situer les carreaux, et d'un groupe moteur coulissant. Ce système permet de travailler en toute précision et confort sur tout type de pièces céramiques. (fig. 7)
- 4.- Le déplacement coulissant se réalise par des roues pourvues de roulements à billes graissés et obturés.
- 5.- Le changement de position de coupe droite à onglet ou vice-versa, le changement de hauteur de coupe, et le réglage des butées pour les coupes répétitives, doivent être réalisés avec le moteur arrêté, pour éviter de possibles accidents.
- 6.- Le commencement a été fait serrage du commutateur incliné, et au débranchement sur le même commutateur. (fig. 10)

- 7.- Les machines DU-BL disposent d'un système de sécurité contre la surchauffe du moteur.
- 8.- Si le moteur s'arrête sans cause apparente, il faudra attendre quelques minutes, car il aura sans doute été soumis à un effort excessif et il faudra modérer par la suite la vitesse d'avance de la coupe.
- 9.- Après avoir remis en marche la machine, il faut attendre que le moteur et la fourniture de l'eau par la pompe se normalisent (4 ou 5 secondes).
- 10.- Pour faire des coupes correctes, l'avance de la pièce à couper doit être continue, sans à-coups et sans forcer le moteur. Une action incorrecte peut casser la pièce et endommager gravement le disque.
- 11.- Pour la coupe à 45° (Onglets), il existe un système de blocage mécanique qui permet de situer la tête avec précision. (fig. 8, 9)
- 12.- Il faut accoupler la butée mobile en la fixant au châssis, celle-ci a une rotation entre -45°, 0° et 45°. Elle permet d'appuyer les pièces à couper et d'effectuer des coupes répétitives. (fig. 11, 12)
- 13.- Pour un bon fonctionnement des machines DU-BL, il faut travailler sur des sols nivelés.
- 14.- Ne pas utiliser de disques de diamant rayés ou fissurés.
- 15.- Ne pas freiner les disques par pression latérale.
- 16.- Lire attentivement ces instructions avant d'utiliser cette machine et les garder.
- 17.- Conserver les outils dans un bon état de nettoyage pour un meilleur fonctionnement en toute sécurité :
 - Suivre les instructions pour le changement d'accessoires.
 - Examiner périodiquement les câbles de la machine et s'ils sont endommagés, les faire réparer par un service technique agréé.
 - Conserver les poignées sèches, propres et sans graisse ni huile.
- 18.- Retirer les clés de réglage et les outils avant de mettre en marche la machine.
- 19.- Assurez-vous que le commutateur est en position de "off" en branchant dans la machine.
- 20.- Quand on utilise la machine à l'extérieur, il ne faut utiliser que des rallonges spéciales pour l'extérieur.
- 21.- Avant de réutiliser une machine, il faut la vérifier soigneusement pour déterminer si elle va fonctionner correctement et si elle remplira la fonction pour laquelle elle est conçue. Il faudra faire réparer ou remplacer correctement toute protection ou partie endommagée par un service technique agréé, à moins qu'il ne soit indiqué autre chose dans ce manuel d'instructions. Ne pas utiliser la machine si l'interrupteur ne s'allume pas ou s'il ne s'éteint pas.

D. MESURES DE SÉCURITÉ

Nettoyage et entretien

- 1.- Avant la propreté, le maintien ou la réparation de la machine, ainsi que du transport, la machine devra être déconnectée et être débranchée.
- 2.- Ne pas employer des produits de nettoyage agressifs pour le nettoyage de la machine.
- 3.- La machine ne doit pas être submergée dans l'eau.
- 4.- Examiner périodiquement les câbles de la machine et s'ils estan endommagés doivent être réparé par le biais du service technique autorisé.
- 5.- Maintenir poignées sèches, propres et libres matière grasse et huile.
- 6.- Pour une meilleure conservation de la machine on conseille de nettoyer avec eau après son utilisation, ainsi que de faire circuler de l'eau propre à travers le système de réfrigération.

E. CARACTERISTIQUES GÉNÉRALES

Caractéristiques techniques	Pag.19
Ensemble machine	Pag.19
Accessoires	Pag. 19
Déclaration de conformité aux directives CE	Pag.22
Système électrique	Pag. 23
Exploiting	annexe

ÍNDEX

A. INSTRUCCIONS DE MUNTATGE

Muntatge
Seguretat
Connexió
Aplicacions
Limitacions sobre condicions ambientals

B. POSADA EN MARXA

Comprovacions prèvies a la posada en marxa

C. INSTRUCCIONS

D. MANTENIMENT

Neteja i manteniment

E. CARACTERÍSTIQUES GENERALS

Característiques tècniques
Conjunt màquina
 Accessoris
Declaració de conformitat segons directives CE
Circuit elèctric
Exploding (annex)



A. INSTRUCCIONS DE MUNTATGE

A. INSTRUCCIONS DE MUNTATGE

Muntatge

Al moment de desembalar la màquina comproveu que no hi ha peces trencades o malmeses. En cas d'haver-n'hi alguna, substituïu-la per un recanvi original. Si es tracta d'un component elèctric, canvieu-lo per un aparell homologat i amb la mateixa referència (en cas de dubte consulteu el fabricant).

Seguretat

Les mesures de seguretat s'han de llegir i entendre abans d'utilitzar la màquina.

Connexió

Comproveu que la tensió i la freqüència de la màquina indicades a la placa de característiques coincideixen amb les de la xarxa (fig. 1)

Durant el transport, recolliu el cable d'alimentació tot cargolant-lo. No moveu la màquina estirant-la pel cable.

Aplicacions

Utilització: Les DU-BL són màquines professionals de precisió, indicades per al tall de materials de construcció, ja sigui talls rectes o talls de biaix, mitjançant un sistema guiat de coixinets. Aquests talls es fan amb discs de diamant refrigerats amb aigua.

Limitacions sobre condicions ambientals

Pareu atenció a les condicions de l'entorn de treball. Manteniu-lo net i ben il·luminat. La màquina ha de mantenir-se sempre neta per tal d'obtenir el màxim rendiment en les condicions de treball més segures.

B. POSADA EN MARXA

Comprovacions prèvies a la posada en marxa

Abans de fer servir la màquina, comproveu que no hi ha peces gastades, malmeses o trencades; si en trobeu alguna, repareu-la o substituïu-la immediatament.

Anivelleu la màquina: (fig. 2, 3)

Opcionalment podeu adquirir la taula suport per col·locar la màquina a l'alçada de treball.

Comproveu que els topalls de la màquina queden perpendiculars al disc. Els topalls vénen regulats de fàbrica.

Comproveu que la tensió i la freqüència de la xarxa coincideixen amb les indicades a la placa de característiques de la màquina. (fig. 1)

La presa de xarxa ha d'incloure presa de terra i protecció per a casos de fuites de corrent (diferencial). Si feu servir un allargador, comproveu que la secció del cable no és inferior a 2,5 mm².

La tapa de protecció del disc que protegeix l'usuari de possibles talls mentre treballa.

C. INSTRUCCIONS

- Per instal·lar o substituir el disc heureu d'extreure la tapa de protecció. L'eix motor quedarà a la vista. Munteu el disc entre els platerets, fent coincidir el sentit de gir indicat a la màquina, i premeu fort la femella de fixació segons s'indica a la figura (fig. 4, 5)
- És imprescindible omplir la base d'aigua, fins que la bomba d'aigua quedi totalment submergida. El fet de treballar amb aigua neta allarga la vida del disc i en millora el rendiment.(fig. 6)
- Les màquines DU-BL disposen d'una taula de suport fixa per situar la ceràmica, i del grup motor lliscant. Aquest sistema permet manipular amb gran precisió i comoditat tot tipus de peces ceràmiques. (fig. 7)
- El lliscament s'aconseguirà mitjançant unes rodes amb coixinets greixats i obturats a boles.
- El canvi de posició de tall recte a tall de biaix o viceversa, el canvi d'alçada de tall, així com l'ajustament dels topalls en cas de talls repetitius, s'han de dur a terme amb el

motor aturat per tal d'evitar possibles accidents.

- La posada en marxa es farà polsant l'interruptor, i per desconectar s'accionarà el mateix interruptor. (fig. 10)
- Les màquines DU-BL disposen d'un sistema de seguretat contra el sobreescalfament del motor.
- Si el motor s'atura sense causa aparent, caldrà esperar uns minuts perquè amb tota probabilitat haurà estat sotmès a un sobreescalfament, i a partir d'aquí caldrà moderar la velocitat d'avanç del tall.
- Un cop la màquina en funcionament, espereu que es normalitzi el motor i el subministrament d'aigua a través de la bomba (4 o 5 segons).
- Per efectuar talls correctes, la peça que voleu tallar ha d'avançar de forma contínua, sense cops i sense forçar el motor. Una acció incorrecta pot trencar la peça i deteriorar greument el disc.
- Per fer talls a 45° (de biaix), existeix un sistema de blocatge mecànic que permet situar el capçal amb precisió. (fig. 8, 9)
- Fixat al xassis s'acobla el topall mòbil que gira entre -45°, 0° i 45°. Permet recolzar les peces que desitgeu tallar i fer-hi talls repetits. (fig. 11, 12)
- Per a un bon funcionament de les màquines treballa sobre un terra anivellat.
- No utilitzeu discs de diamant ratllats o amb esclatxes.
- No freneu els discs exercint una pressió lateral.
- Llegiu atentament aquestes instruccions abans de fer servir el producte, i conserveu-les.
- Manteniu les eines de tall netes per a un funcionament millor i més segur:
 - Seguiu les instruccions per al canvi d'accessoris.
 - Examineu periòdicament els cables de la màquina i si s'han malmès feu-los reparar pel servei tècnic autoritzat.
 - Manteniu els mànecs secs, nets i lliures de greix i d'oli.
- Retireu les claus d'ajust i les eines abans de posar en marxa la màquina.
- Assegureu-vos que l'interruptor és en la posició "obert" quan endolieu la màquina.
- Quan la màquina es faci servir a l'exterior, utilitzeu únicament cordons extensibles destinats a l'ús en exteriors.
- Abans de tornar a fer servir una màquina, heu de fer una comprovació minuciosa per determinar que funcionarà apropiadament i serà apta per a la funció a la qual està destinada. Si una protecció o qualsevol altra part s'ha malmès, l'heu de fer reparar adequadament o substituir-la al servei tècnic autoritzat, llevat que s'indiqui una altra cosa en aquest manual d'instruccions. No feu servir la màquina si l'interruptor no s'encén ni s'apaga.

D. MANTENIMENT

Neteja i manteniment

- Abans de procedir a netejar o a reparar la màquina, així com abans de transportar-la, la màquina ha d'estar desconnectada i desendollada; es recomana fer aquesta operació amb un drap humit.
- No faci servir productes agressius per netejar la màquina.
- La màquina no s'ha de submergir en aigua.
- Examineu periòdicament els cables de la màquina i si s'han malmès feu-los reparar pel servei tècnic autoritzat.
- Mantingueu les empenyadures seques, netes i sense greix ni oli.
- Per a una millor conservació de la màquina, us aconsellem netejar-la amb aigua després de la seva utilització, i també fer circular aigua neta a través del sistema de refrigeració.

E. CARACTERÍSTIQUES GENERALS

Característiques tècniques	Pag. 19
Conjunt màquina	Pag. 19
Accessoris	Pag. 19
Declaració de conformitat segons directives CE	Pag. 22
Circuit elèctric	Pag. 23
Exploding	annex

ÍNDICE

A. INSTRUÇÕES DE MONTAGEM

Montagem

Segurança

Conexões

Aplicações

Limitações sobre condições ambientais

B. POSTA EM MARCHA

Comprovações prévias à posta em marcha

C. INSTRUÇÕES

D. MANUTENÇÃO

Limpeza e manutenção

E. CARACTERÍSTICAS GERAIS

Características técnicas

Conjunto máquina

Acessórios

Declaração de conformidade CE

Circuito eléctrico

Exploding (anexo)



A. INSTRUÇÕES DE MONTAGEM

Montagem

Ao desembalar a máquina comprove que não existam peças danificadas ou partidas. No caso de as haver, substitua-as por peças de reposição originais. No caso de se tratar de componentes eléctricos, substitua por aparelhos devidamente homologados e de referência idêntica, (em caso de dúvida, consultar o fabricante)

Segurança

As medidas de segurança devem ser lidas e compreendidas antes da utilização da máquina.

Conexões

Comprove que a tensão e a frequência da máquina, indicada na placa de características, coincidem com as da rede. (fig. 1)

Durante o transporte, recolha o cabo de alimentação, enrolando-o. Nunca mova a máquina puxando pelo cabo.

Aplicações

Utilização: As DU-BL são máquinas profissionais de precisão, indicadas para o corte de materiais de construção, seja em para cortes rectos ou oblíquos, por meio de um sistema guiado de rolamentos. Estes cortes realizam-se com discos de diamante refrigerados por água.

Limitações sobre condições ambientais

Preste atenção às condições do entorno de trabalho. Mantenha-o limpo e bem iluminado. A máquina deve manter-se sempre limpa com o fim de obter o máximo rendimento das condições de trabalho mais seguras.

B. POSTA EM MARCHA

Comprovações prévias à posta em marcha

Antes de utilizar a máquina, comprove que não existem peças gastas, danificadas ou partidas; se encontra alguma, repare-a ou substitua-a imediatamente.

Nivelar a máquina: (fig. 2, 3)

Opcionalmente, pode adquirir a mesa de suporte para colocar a máquina à altura de trabalho.

Comprovar que os topos da máquina se encontrem perpendiculares ao disco. Estes encontram-se regulados de fábrica. Comprovar que a tensão e a frequência da rede coincidam com a indicada na placa de características da máquina. (fig. 1)

A tomada de rede deve possuir uma ligação à terra e protecção para casos de fugas de corrente (Diferencial). Sempre que utilizar uma extensão, comprove que a secção do cabo não seja inferior a 2,5 mm².

A tampa de protecção do disco, que protege o seu utilizador de possíveis cortes durante o trabalho.

C. INSTRUÇÕES

- Para instalar ou recolocar o disco deverá extrair-se a tampa de protecção, expondo à vista o eixo motor. Monte o disco entre pratos, fazendo coincidir o sentido de rotação indicado na máquina e aperte com força a porca de fixação segundo se indica na figura. (fig. 4, 5)
- É imprescindível encher de água a base até que a bomba de água se encontre totalmente submersa. Trabalhar com a água limpa alarga a vida do disco e melhora o seu rendimento. (fig. 6)
- As máquinas DU-BL dispõem de uma mesa de apoio fixa para situar a cerâmica, e do grupo motor deslizante. Este sistema permite trabalhar com uma grande precisão e comodidade todo o tipo de peças cerâmicas. (fig. 7)
- O deslizamento realiza-se através de rodas dotadas de rolamentos de esferas lubrificadas e obturados.
- A mudança de posição de corte recto a oblíquo ou vice-versa, a mudança de altura

de corte, assim como o ajuste dos topos para cortes repetitivos, devem realizar-se com o motor parado, para evitar possíveis acidentes.

- O funcionamento será iniciado ao carregar-se no interruptor. Para desligar, carregar outra vez sobre o mesmo interruptor. (fig. 10)
- As máquinas DU-BL encontram-se dotadas de um sistema de segurança contra o sobreaquecimento do motor.
- Se o motor se pára sem causa aparente, deverá esperar uns minutos, já que com toda a probabilidade a terá submetido a um esforço exagerado, e deverá moderar a partir desse momento a velocidade de avanço do corte.
- Uma vez posta a funcionar a máquina, esperar a que o motor e o fornecimento de água através da bomba se normalizem (4 ou 5 segundos).
- Para realizar cortes correctos, o avanço da peça a cortar deve de ser contínuo, sem golpes e sem forçar o motor. Uma acção incorrecta, pode partir a peça e deteriorar gravemente o disco.
- Para corte a 45° (Chanfraduras), existe um sistema de bloqueio mecânico, o qual permite situar o cabeçal com precisão. (fig. 8, 9)
- Fixo ao chassis, acopla-se o topo móvel que gira entre -45°, 0° e 45°. Este permite apoiar as peças a cortar e efectuar cortes repetidos. (fig. 11, 12)
- Para um bom funcionamento das máquinas DU-BL trabalhe em superfícies niveladas.
- Não utilizar discos de diamante rachados ou com fissuras.
- Não enfrenar os discos utilizando pressão lateral.
- Leia atentamente estas instruções antes de utilizar este produto, e conserve-as.
- Manter as ferramentas de corte limpas para um funcionamento melhor e mais seguro:
 - Seguir as instruções para a mudança de acessórios.
 - Examinar periodicamente os cabos da máquina, e, se estes de encontrarem danificados, repará-los através do serviço técnico autorizado.
 - Manter os punhos secos, limpos e livres de gordura e óleo.
- Retirar chaves de ajuste e as ferramentas antes de por em marcha a máquina.
- Assegure-se que o interruptor se encontra na posição de "aberto" ao conectar a máquina.
- Quando a máquina se utilizar no exterior, utilizar somente extensões apropriadas para utilização em exteriores.
- Antes de voltar a utilizar uma máquina, esta deverá comprovar-se cuidadosamente para determinar o seu correcto funcionamento, e a sua aptidão para a função a que está destinada. Uma protecção ou outra parte danificada, deveria ser reparada apropriadamente ou substituída pelo serviço técnico autorizado, salvo indicação em contrário neste manual de instruções. Não utilizar a máquina se o interruptor não se acende nem se apaga.

D. MANUTENÇÃO

Limpeza e manutenção

- Antes de iniciar a limpeza, manutenção ou reparos na máquina, bem como antes de ser transportada, a máquina deve ser desligada e desconectada da tomada. Recomenda-se realizar esta operação com um pano húmido.
- Não utilizar produtos de limpeza agressivos na limpeza da máquina.
- A máquina não deve ser submersa na água.
- Examinar periodicamente os cabos da máquina, e, se estes de encontrarem danificados, repará-los através do serviço técnico autorizado.
- Manter os punhos secos, limpos e livres de gordura e de óleo.
- Para uma melhor conservação da máquina, é aconselhável limpá-la com água depois da sua utilização, assim como fazer circular água limpa através do sistema de refrigeração.

E. CARACTERÍSTICAS GERAIS

Características técnicas	Pag. 19
Conjunto máquina	Pag. 19
Acessórios	Pag. 19
Declaração de conformidade CE	Pag. 22
Circuito eléctrico	Pag. 23
Exploding	anexo

Fica proibida toda e qualquer reprodução, total ou parcial do manual de instruções, qualquer que seja o formato ou por qualquer meio ou processo, seja mecânico, fotográfico, ou electrónico sem a autorização prévia da GERMANS BOADA S.A.

Qualquer destas actividades dará origem a responsabilidades legais e poderá dar lugar a acções de natureza penal.

GERMANS BOADA S.A. reserva o direito a introduzir qualquer modificação técnica sem aviso prévio.

INDICE

A. ISTRUZIONI DI MONTAGGIO

Montaggio

Sicurezza

Collegamento a rete

Impieghi

Limiti imposti dalle condizioni ambientali

B. MESSA IN MARCIA

Verifiche prima della messa in marcia

C. ISTRUZIONI

D. MANUTENZIONE

Pulizia e manutenzione

E. CARATTERISTICHE GENERALI

Caratteristiche Tecniche

Gruppo macchina

Accessori

Dichiarazione di conformità CEE

Circuito elettrico

Disegni esplosi (allegato)



A. ISTRUZIONI DI MONTAGGIO

Montaggio

Quando si toglie la macchina dall'imballaggio, controllare che non vi siano parti danneggiate o rotte. Se ve ne fossero, sostituirle con ricambi originali. Se si tratta di componenti elettrici, sostituirli con apparecchi omologati e di caratteristiche uguali (in caso di dubbi rivolgersi al fabbricante).

Sicurezza

Le misure di sicurezza devono essere lette e comprese prima di usare la macchina.

Collegamento a rete

Controllare che la tensione e la frequenza della macchina, indicate nella targhetta segnaletica, siano uguali a quelle della rete elettrica. (fig. 1)

Quando si sposta la macchina, avvolgere il filo di alimentazione. Non muovere mai la macchina tirandola dal filo.

Impieghi

Impiego: le DU-BL sono macchine professionali di precisione, indicate per tagliare materiali da costruzione, con tagli sia retti che obliqui, per mezzo di un sistema a cuscinetti guidato. Il taglio viene realizzato con dischi diamantati raffreddati ad acqua.

Limiti imposti dalle condizioni ambientali

Prestare attenzione alle condizioni del locale di lavoro. Tenerlo pulito e ben illuminato. La macchina deve essere sempre pulita per ottenere i migliori risultati e per lavorare in condizioni di massima sicurezza.

B. MESSA IN MARCIA

Verifiche prima della messa in marcia

Prima di adoperare la macchina, controllare che non vi siano parti consumate, danneggiate o rotte; se ve ne fossero, ripararle o sostituirle immediatamente.

Livellare la macchina: (fig. 2, 3)

A richiesta si può acquistare il banco d'appoggio per sistemare la macchina alla giusta altezza.

Controllare che i fermi della macchina siano perpendicolari al disco. I dischi sono prerogolati in fabbrica. Controllare che la tensione e la frequenza della rete siano uguali a quelle della targhetta segnaletica della macchina. (fig. 1)

La presa elettrica deve essere dotata di messa a terra e di sistema di sicurezza contro le dispersioni di corrente (interruttore differenziale). Se si adopera una prolunga, controllare che la sezione del cavo abbia un diametro di almeno 2,5 mm².

Il coperchio di protezione del disco, che protegge l'utente da eventuali tagli durante il lavoro.

C. ISTRUZIONI

- 1.- Per montare o sostituire il disco bisogna togliere il coperchio di protezione. In questo modo si accede all'albero motore. Montare il disco tra i piattini, secondo il senso di rotazione indicato sulla macchina, e serrare a fondo il dado di bloccaggio come indicato nella figura. (fig. 4, 5)
- 2.- È indispensabile riempire d'acqua la base in modo da sommergere completamente la pompa dell'acqua. Se si lavora con acqua pulita, il disco durerà più a lungo e il rendimento sarà migliore. (fig. 6)
- 3.- Le macchine DU-BL sono dotate di un banco d'appoggio fisso su cui sistemare la ceramica, e di un gruppo motore scorrevole. Con questo sistema si lavora comodamente con gran precisione su ogni tipo di ceramica. (fig. 7)
- 4.- Lo scorrimento ha luogo per mezzo di ruote dotate di cuscinetti a sfere lubrificati ed ermetici.

- 5.- Le operazioni necessarie per passare dalla posizione di taglio retto a taglio obliquo (o viceversa), per cambiare l'altezza del taglio, e per regolare i fermi in caso di tagli ripetitivi, devono essere eseguite a motore fermo per evitare infortuni.
- 6.- L'avviamento va realizzato premendo l'interruttore, e per spegnere bisogna agire sullo stesso interruttore. (fig. 10)
- 7.- Le macchine DU-BL sono dotate di un dispositivo di sicurezza contro il surriscaldamento del motore.
- 8.- Se il motore si arresta senza motivo apparente, attendere alcuni minuti perché sicuramente è stato sottoposto a uno sforzo eccessivo; in seguito, ridurre la velocità di avanzamento del taglio.
- 9.- Dopo aver messo in marcia la macchina, attendere che il motore e il flusso d'acqua proveniente dalla pompa si normalizzino (4 o 5 secondi).
- 10.- Per tagliare bene, l'avanzamento del pezzo da tagliare deve essere costante, senza salti e senza forzare il motore. In caso contrario si può rompere il pezzo e danneggiare gravemente il disco.
- 11.- Per effettuare tagli a 45° (obliqui), c'è un sistema di blocco meccanico che consente di sistemare con precisione la testa. (fig. 8, 9)
- 12.- Fissato al telaio, si collega il fermo mobile che gira tra -45°, 0° e 45°. Permette di poggiare i pezzi da tagliare e di effettuare tagli a ripetizione. (fig. 11, 12)
- 13.- Per il corretto funzionamento delle macchine DU-BL, lavorare su pavimenti livellati.
- 14.- Non adoperare dischi diamantati rigati o incrinati.
- 15.- Non frenare i dischi esercitando una pressione laterale.
- 16.- Leggere attentamente queste istruzioni prima di usare il prodotto, e poi conservarle in un posto sicuro e a portata di mano.
- 17.- Tenere puliti gli utensili di lavoro per farli funzionare meglio e in condizioni di sicurezza:
 - Seguire le istruzioni per sostituire gli accessori.
 - Esaminare periodicamente i fili della macchina e farli riparare dal servizio di assistenza tecnica autorizzato se sono danneggiati.
 - Tenere le impugnature asciutte e senza resti di olio o grasso.
- 18.- Togliere le chiavi di regolazione e gli utensili prima di mettere in marcia la macchina.
- 19.- Controllare che l'interruttore sia in posizione "aperto" quando si avvia la macchina.
- 20.- Se si adopera la macchina all'aperto, usare solamente prolunghie per esterni.
- 21.- Prima di utilizzare di nuovo una macchina, occorre controllarla accuratamente per accertarsi che possa funzionare bene e che sia adatta per l'uso a cui è destinata. Se vi sono delle protezioni o altre parti danneggiate, è necessario farle riparare o sostituire dal servizio di assistenza tecnica autorizzato, salvo diversa indicazione del manuale di istruzioni. Non usare la macchina se l'interruttore non si accende e non si spegne.

D. MANUTENZIONE

Pulizia e manutenzione

- 1.- Prima di effettuare la pulizia, la manutenzione o la riparazione della macchina, così come prima di trasportarla, la macchina dev' essere spenta e scollegata, si raccomanda di eseguire quest' operazione mediante un panno umido.
- 2.- Non usare prodotti aggressivi per la pulizia della macchina.
- 3.- La macchina non va mai sommersa in acqua.
- 4.- Esaminare periodicamente i fili della macchina e farli riparare dal servizio di assistenza tecnica autorizzato se sono danneggiati.
- 5.- Mantenere le impugnature asciutte, pulite e senza olio o grasso.
- 6.- Per conservare meglio la macchina, si consiglia di pulirla con acqua dopo l'uso, e di far circolare acqua pulita nel circuito di raffreddamento.

E. CARATTERISTICHE GENERALI

Caratteristiche Tecniche	Pag. 19
Gruppo macchina	Pag. 19
Accessori	Pag. 19
Dichiarazione di conformità CEE	Pag. 22
Circuito elettrico	Pag. 23
Disegni esplosi	allegato

INHALTSVERZEICHNIS

A. MONTAGEANLEITUNG

Montage
Sicherheit
Anschlüsse
Anwendungsbereiche
Hinweise zu den Betriebsbedingungen

B. INBETRIEBNAHME

Überprüfungen vor der Inbetriebnahme

C. ANLEITUNG

D. WARTUNG

Reinigung und Wartung

E. TECHNISCHE BESCHREIBUNG

Technische daten
Maschineneinheit
Zusatzteile
Konformitätserklärung mit leitender direktio CE
Elektrischer Stromkreis
Detaillierte Einzeldarstellung



A. MONTAGEANLEITUNG

Montage

Überprüfen Sie beim Auspacken der Maschine, ob Teile beschädigt oder gebrochen sind, und ersetzen Sie solche gegebenenfalls durch Original-Ersatzteile. Beim Austausch von einzelnen Bestandteilen der Maschine, dürfen nur Originalersatzteile des Herstellers verwendet werden, ansonsten kann die GS-Markierung Ihre Gültigkeit verlieren. (Im Zweifelsfall wenden Sie sich bitte an den Hersteller).

Sicherheit

Die Sicherheit mesures müssen Messwert sein und verstanden vor dem Gebrauch der Maschine.

Anschlüsse

Überprüfen Sie, ob die auf dem Typenschild angegebene Spannung und Frequenz mit jener des Stromnetzes übereinstimmen. (Abb. 1)

Während des Transports ist das Anschlusskabel einzurollen. Das Gerät darf auf keinen Fall durch Ziehen am Kabel bewegt werden.

Anwendungsbereiche

Verwendung: Die Geräte DU-BL sind professionelle Präzisionsmaschinen zum Schneiden von Baumaterialien. Sie dienen zum Durchführen sowohl von geraden als auch von Gehrungsschnitten, mit Hilfe eines Kugellagergeführten Systems und unter Verwendung von wassergekühlten Diamantscheiben.

Hinweise zu den Betriebsbedingungen

Achten Sie auf die Bedingungen im Betriebsumfeld. Halten Sie dieses stets sauber und gut beleuchtet. Die Maschine ist immer sauber zu halten, um die größtmögliche Leistung unter sichersten Arbeitsbedingungen zu ermöglichen.

B. NBETRIEBNAHME

Überprüfungen vor der Inbetriebnahme

Überprüfen Sie vor der Inbetriebnahme, ob Teile abgenutzt, beschädigt oder zerbrochen sind, und reparieren oder tauschen Sie solche gegebenenfalls sofort aus.

Die Maschine ist auf einer ebenen Fläche zu installieren:

Wahlweise ist ein Gerätetisch erhältlich, um die Maschine auf Arbeitshöhe einzurichten. (Abb. 2, 3)

Überprüfen Sie, dass die Anschläge der Maschine im rechten Winkel zur Scheibe stehen,

wie sie vom Hersteller geliefert werden. Überprüfen Sie, dass Spannung und Frequenz des Stromnetzes mit den Angaben auf dem Typenschild übereinstimmen. (Abb. 1)

Der Stromanschluss muss über eine Erdung und eine Sicherung für den Fall von Stromaustritt verfügen (Differential). Bei Verwendung eines Verlängerungskabels ist zu überprüfen, dass der Kabelquerschnitt mindestens 2,5 mm² beträgt.

Die Abdeckkappe der Scheibe schützt den Anwender vor möglichen Verletzungen während des Schneidens.

C. ANLEITUNG

- 1.- Zum Einsetzen oder Austauschen von Trennscheiben ist der Schutzdeckel abzunehmen. Die Antriebsachse ist damit freigelegt. Setzen Sie Trennscheibe zwischen die Befestigungsscheiben unter Beachtung der Laufrichtung der Maschine ein, und drehen Sie die Halterungsschraube wie in der Abbildung angegeben fest. (Abb. 4, 5)
- 2.- Es ist unerlässlich, den Sockel mit Wasser zu füllen, bis die Wasserpumpe völlig von Wasser bedeckt ist. Das Arbeiten mit sauberem Wasser verlängert die Lebensdauer der Trennscheibe und verbessert ihre Leistung. (Abb. 6)
- 3.- Die Maschinen DU-BL verfügen über einen feststehenden Gerätetisch zum Auflegen der Keramik und einer beweglichen Motoreinheit. Dieses System erlaubt ein sehr präzises und bequemes Arbeiten mit allen Arten von keramischen Teilen. (Abb. 7)
- 4.- Die Fortbewegung erfolgt auf Rädern mit geschmierten und abgedichteten Kugellagern.
- 5.- Aus Sicherheitsgründen sind Positionswechsel vom geraden Schnitt zum Gehrungsschnitt und umgekehrt, Änderungen der Schnitthöhe, sowie die Verstellung der Anschläge für wiederholte Schnitte nur bei stillstehendem Motor durchzuführen.
- 6.- Die Inbetriebnahme erfolgt durch Betätigen des grünen bzw. I-Knopfes, zum

- 7.- Ausschalten drücken Sie den roten bzw. 0-Knopf. (Abb. 10)
- 7.- Die Maschinen DU-BL verfügen über einen Überhitzungsschutz für den Motor.
- 8.- Wenn der Motor ohne ersichtlichen Grund stehen bleibt, sollten Sie einige Minuten warten. Höchstwahrscheinlich haben Sie ihn einer zu hohen Beanspruchung ausgesetzt. Nehmen Sie anschließend die Schnittgeschwindigkeit zurück.
- 9.- Nach dem Einschalten der Maschine erst anfangen zu arbeiten, sobald sich Motor und Wasserzufuhr durch die Pumpe normalisiert haben (4 bis 5 Sekunden).
- 10.- Zur Durchführung von sachgemäßen Schnitten sollte die Beschickung des Werkstückes gleichmäßig und nicht ruckweise erfolgen, und ohne den Motor zu überlasten. Durch eine unsachgemäße Handhabung kann das Werkstück brechen und die Trennscheibe schwer beschädigt werden.
- 11.- Für Schnitte im Winkel von 45° (Gehrungen) gibt es eine mechanische Blockiervorrichtung; diese ermöglicht es, das Kopfstück präzise auszurichten (Abb. 8, 9)
- 12.- Der bewegliche und zw. -45°, 0° und 45° drehbare Anschlag ist am Gehäuse zu befestigen. Er ermöglicht es, die zu schneidenden Werkstücke aufzulegen und mehrmalige Schnitte durchzuführen. (Abb. 11, 12)
- 13.- Um ein einwandfreies Funktionieren der Geräte DU-BL zu gewährleisten, sollten Sie sie auf ebenen Flächen positionieren.
- 14.- Keine zerkratzten Trennscheiben und keine Trennscheiben mit Sprüngen verwenden!
- 15.- Trennscheiben nicht durch seitlichen Druck bremsen!
- 16.- Anleitungen vor Inbetriebnahme sorgfältig lesen und aufbewahren.
- 17.- Schneidwerkzeuge sauber halten, um ein gutes und sicheres Funktionieren zu gewährleisten:
 - Beim Auswechseln von Teilen die Gebrauchsanweisung befolgen.
 - Kabel der Maschine periodisch prüfen und gegebenenfalls vom zugelassenen Kundendienst reparieren lassen.
 - Griffe trocken, sauber und fettfrei halten.
- 18.- Vor der Inbetriebnahme Einstellschlüssel und Werkzeuge abnehmen.
- 19.- Überprüfen Sie, dass sich der Schalter beim Einschalten in der Position „offen“ befindet.
- 20.- Im Freien nur mit Ausziehkabeln für den Betrieb im Freien einsetzen.
- 21.- Vor jedem weiteren Gebrauch sind einwandfreies Funktionieren und Eignung für den erwünschten Gebrauch sorgfältig zu überprüfen. Eventuell beschädigte Schutzvorrichtungen oder andere beschädigte Teile sind auf geeignete Weise zu reparieren oder vom zugelassenen Kundendienst auszutauschen, falls im Bedienungshandbuch nichts anderes angegeben ist. Falls sich der Schalter nicht ein- oder ausschalten lässt, darf das Gerät nicht benützt werden.

D. WARTUNG

Reinigung und Wartung

- 1.- Vor der Reinigung, Wartung oder Reparatur und vor dem Transport muss die Maschine ausgeschaltet und vom Netz abgezogen werden.
- 2.- Verwenden Sie keine aggressiven Reinigungsmittel zum Säubern der Maschine.
- 3.- Die Maschine darf nicht in Wasser getaucht werden.
- 4.- Überprüfen Sie regelmäßig die Maschine Kabel, wenn beschädigt werden sie müssen reparieren durch einen autorisierten technischen Service .
- 5.- Sie müssen die Griffe beibehalten trocken, sauber und vom Fett und vom Öl freigeben.
- 6.- Um Ihre Maschine in gutem Zustand zu halten, empfehlen wir daß Sie es mit Wasser säubern nachdem Sie es verwendet haben und lassen sauberes Wasser durch das Kühlsystem laufen.

E. CARACTERISTIQUES GENERALES

Technische daten _____	Siete 19
Maschineneinheit _____	Siete 19
Zusatzteile _____	Siete 19
Konformitätserklärung mit leitender direktio CE _____	Siete 22
Elektrischer Stromkreis _____	Siete 23
Detaillierte Einzeldarstellung _____	Anhang

INHOUDSOPGAVE

A. MONTAGE-AANWIJZINGEN

Montage

Veiligheid

Aansluiting

Toepassingen

Beperking omtrent omgevingsomstandigheden

B. INBEDRIJFSTELLING

Toetsingen voorafgaand aan de inbedrijfstelling

C. GEBRUIKSAANWIJZINGEN

D. ONDERHOUD

Reiniging en onderhoud

E. ALGEMENE KENMERKEN

Technische Kenmerken

Machine-eenheid

Accessoires

Verklaring van overeenstemming met eg-richtlijnen

Stroomketen

Exploding (bijlage)



A. INSTRUCCIONES DE MONTAJE

Montage

Controleer bij het uitpakken van de machine of er geen onderdelen beschadigd of kapot zijn. Als dit het geval is, vervang ze dan voor originele reserve-onderdelen. Als het om elektrische componenten gaat deze voor gehomologeerde apparatuur met dezelfde referentie vervangen (raadpleeg de fabrikant ingeval van twijfel).

Veiligheid

Vóór het gebruik van de machine dient u de veiligheidsmaatregelen zorgvuldig te lezen.

Aansluiting

Controleer of de op het kenmerkenplaatje aangegeven spanning en frequentie van de machine overeenkomen met die van het elektriciteitsnet. (fig. 1)

Rol bij het vervoeren van de machine de stroomtoevoerkabel op. Verplaats de machine nooit door aan de kabel te trekken.

Toepassingen

Gebruik: De DU-BL zijn professionele precisiemachines die geschikt zijn voor het recht of onder verstek zagen van bouwmaterialen, door middel van een lagersysteem. De zaagsneden worden uitgevoerd door watergekoelde diamantzaagbladen.

Beperkingen omtrent omgevingsomstandigheden

Schenk aandacht aan de omstandigheden van de werkgeving. Houd deze schoon en goed verlicht. De machine moet altijd schoon gehouden worden met het doel om het maximum rendement bij de veiligste werkomstandigheden te behalen.

B. INBEDRIJFSTELLING

Toetsingen voorafgaand aan de inbedrijfstelling

Kijk voor gebruik van de machine na of er geen versleten, beschadigde of kapotte onderdelen zijn. Als dit het geval is, moet dit onderdeel onmiddellijk gerepareerd of vervangen worden.

De machine waterpas zetten: (fig. 2, 3)

Optioneel kan men het onderstel kopen waarop de machine op werkhogte geplaatst kan worden.

Controleer of de aanslagen van de machine loodrecht op het zaagblad zitten. Deze worden vanuit de fabriek afgesteld. Controleer of de spanning en frequentie van het elektriciteitsnet overeenkomen met de op het kenmerkenplaatje van de machine aangegeven spanning en frequentie. (fig. 1)

Het stopcontact moet over een aardsluiting en beveiliging tegen stroomlekken (differentiaal) beschikken. Wanneer u een verlengsnoer gebruikt, controleer dan of de kabelsectie niet minder dan 2,5 mm² bedraagt.

Bij transport, dient u de voedingsdraad op te rollen.

C. GEBRUIKSAANWIJZINGEN

- 1.- Voor het installeren of vervangen van het zaagblad dient de beschermkap te worden verwijderd. De motoras wordt dan zichtbaar. Monteer het zaagblad tussen flensen en zorg ervoor dat de draairichting die op de machine wordt aangegeven overeenkomt en draai de bevestigingsmoer zoals aangegeven wordt in de afbeelding stevig vast. (fig. 4, 5)
- 2.- Het is noodzakelijk om de onderkant met water te vullen totdat de waterpomp volledig onder water komt te staan. Het werken met schoon water verlengt de levensduur van het zaagblad en verbetert het rendement ervan. (fig. 6)
- 3.- De machines DU-BL beschikken over een vast tafelblad waarop de tegel geplaatst kan worden, en over een rollende motorunit. Dit systeem maakt het mogelijk om zeer nauwkeurig en comfortabel alle soorten tegels te bewerken. (fig. 7)
- 4.- Het rollen gebeurt door wielletjes die voorzien zijn van gesmeerde lagers en met kogels zijn afgesloten.
- 5.- Het veranderen van de zaagpositie van recht naar verstek of vice versa, het veranderen van de zaaghoogte, evenals het afstellen van de aanslagen voor het herhalen van zaagsneden dienen te gebeuren met stopgezette motor om eventuele ongelukken te voorkomen.
- 6.- Voor het starten en stoppen van de machine moet dezelfde schakelaar gedrukt worden. (fig. 10)

Het is strikt verboden, gedeeltelijk of volledig de handleiding te reproduceren zonder voorafgaande toestemming van de GERMANS BOADA S.A., in geen enkel formaat en op geen enkele wijze, zoals: machineschrift, fotografisch of elektronisch.

Onverschillig een van deze activiteiten kan leiden tot wettelijke aansprakelijkheid en de daaruit voortvloeiende boeten. GERMANS BOADA, S.A. behoudt zich het recht voor zonder voorafgaand bericht technische wijzingen aan te brengen.

- 7.- De machine DU-BL beschikken over een veiligheidssysteem tegen oververhitting van de motor.
- 8.- Als de motor zonder zichtbare reden stopt, dient u een aantal minuten te wachten aangezien de mogelijkheid bestaat dat de machine aan een overmatige inspanning is onderworpen en dient u voortaan de zaagsnelheid te matigen.
- 9.- Zodra de machine in werking is, wachten totdat de motor en de watertoevoer via de pomp weer normaal worden (4 of 5 seconden).
- 10.- Voor het maken van juiste zaagsneden, dient het te zagen stuk gelijkmatig zonder stoten en zonder de motor te forceren vooruit bewogen te worden. Een onjuiste handeling kan tot gevolg hebben dat de tegel breekt of dat het zaagblad ernstig beschadigd wordt.
- 11.- Voor het zagen op 45° (verstekken) is de machine uitgerust met een mechanisch blokkeersysteem, waardoor de zaagkop nauwkeurig geplaatst kan worden. (fig. 8,9)
- 12.- Op de chassis wordt de beweegbare aanslag bevestigd die tussen -45°, 0° en 45° draait. Hierop kunnen de te zagen stukken worden ondersteund en kunnen zagen herhaald worden. (fig. 11, 12)
- 13.- Werk voor het goed functioneren van de machines DU-BL op waterpas vloeren.
- 14.- Gebruik geen gebarsten of kapotte diamantzaagbladen.
- 15.- Rem de zaagbladen niet door middel van zijdruk af.
- 16.- Lees deze gebruiksaanwijzingen aandachtig alvorens deze machine te gebruiken en bewaar ze goed.
- 17.- Houd het zaaggereedschap schoon voor een beter en veiliger werking:
 - Volg de aanwijzingen voor de vervanging van accessoires.
 - Controleer regelmatig de machinekabels en laat deze als ze beschadigd zijn door een bevoegde technische dienst repareren.
 - Houd handgrepen droog, schoon, vet- en olievrij.
- 18.- Verwijder afstelsleutels en gereedschap alvorens de machine in werking te zetten.
- 19.- Zorg ervoor dat de schakelaar in de "open" stand staat als de machine wordt aangesloten.
- 20.- Als de machine buiten wordt gebruikt, dienen uitsluitend verlengsnoeren gebruikt te worden die voor buitengebruik bestemd zijn.
- 21.- Alvorens de machine opnieuw te gebruiken, moet deze eerst nauwkeurig gecontroleerd worden om na te gaan of zij op juiste wijze functioneert en of zij geschikt is voor de functie waarvoor de machine bestemd is. Een beschadigde beveiliging of een ander beschadigd onderdeel moet op juiste wijze worden gerepareerd of vervangen door de bevoegde technische dienst, tenzij in deze gebruiksaanwijzing anders wordt aangegeven. Gebruik de machine niet als de schakelaar niet aan- of uitgaat.

D. ONDERHOUD

Reiniging en onderhoud

- 1.- Let erop dat vóór het schoonmaken, onderhoud of reparatie van de machine, zoals ook het transport, de machine uit is en de stekker uit het stopcontact. Het wordt aanbevolen de machine met een vochtige doek schoon te maken.
- 2.- Gebruik geen agressieve producten voor het schoonmaken van de machine
- 3.- De machine mag niet in water ondergedompeld worden.
- 4.- Controleer regelmatig de machinekabels en laat deze als ze beschadigd zijn door een bevoegde technische dienst repareren.
- 5.- Houd de handvaten droog, schoon en vrij van olie en vet.
- 6.- Voor een beter behoud van de machine wordt aanbevolen haar na gebruik met water schoon te maken en schoon water door het koelsysteem te laten lopen.

E. ALGEMENE KENMERKEN

Technische Kenmerken	_____	Pag.19
Machine-eenheid	_____	Pag.19
Accessoires	_____	Pag.19
Verklaring van overeenstemming met eg-richtlijnen	_____	Pag.22
Stroomketen	_____	Pag.23
Exploding	_____	bijlage

INDHOLDSFORTEGNELSE

A. MONTERINGSVEJLEDNING

*Montering**Sikkerhed**Elektrisk tilslutning**Anvendelsesmuligheder**Arbejdsomgivelsernes begrænsninger*

B. TILSLUTNING

Forholdsregler inden tilslutning

C. INSTRUKTIONER

D. VEDLIGEHOLDELSE

Rengøring og vedligeholdelse

F. GENERELLE EGENSKABER

*Tekniske karakteristika**Maskinen, samlet**Tilbehør**Erklæring på opfyldelse af eu-direktiver**Elektrisk kredsløb**Tegning*

A. MONTERINGSVEJLEDNING

Montering

Når maskinen pakkes ud bør det efterprøves, at ingen af maskinens dele er beskadigede eller ødelagte. Konstatere der beskadigede dele, bør de udskiftes med originale reservedele. Er der tale om elektriske dele, bør de udskiftes med godkendte dele af samme reference, (i tvivlstilfælde bør fabrikanten rådspørges).

Sikkerhed

Sikkerhedsreglerne bør læses og forstås inden maskinen tages i brug.

Elektrisk tilslutning

Forsikr Dem om, at maskinens spænding og frekvens angivet på maskinens typeskilt stemmer overens med spændingsnettet. (figur 1)

Ved transport af maskinen bør strømtilførselskablet oprulles. Bær aldrig maskinen i strømforsyningskablet.

Anvendelsesmuligheder

Anvendelse: DU-BL maskinerne er professionelt præcisionsværktøj beregnet til at skære i byggematerialer, hvad enten der skæres lige snit eller geringssnit, ved hjælp af et styresystem med kuglelejer. Skæreopgaverne udføres ved brug af vandafkølede diamantskiver.

Arbejdsomgivelsernes begrænsninger

Vær opmærksom på arbejdsomgivelserne, og sørg for at der altid er orden og god belysning. For sikre arbejdsforhold, og for maksimalt udbytte af maskinen, bør den altid holdes rengjort.

B. TILSLUTNING

Forholdsregler inden tilslutning

Inden maskinen tages i brug bør den efterses for slidte, beskadigede og ødelagte dele. Konstatere der beskadigede dele, bør de omgående repareres eller udskiftes.

Anbring maskinen på en jævn overflade:

Der kan som ekstra udstyr leveres et hjælpebord hvor på maskinen kan anbringes i arbejds højde.

Forsikr Dem om at maskinens stoppeanordninger er anbragt lodret på skiven. De er fabriksindstillede. Forsikr Dem om at maskinens spænding og frekvens, angivet på maskinens typeskilt, stemmer overens med spændingsnettet.

Stikdåsen skal være udstyret med jordforbindelse og beskyttelsesanordning ved tilfælde af lækstrøm (Differential). Anvendes der forlængerledning bør kabelsnittet ikke være mindre end 2,5 mm². (figur 1)

Skivens øverste beskyttelseslag, således beskyttes brugeren fra mulige snit under arbejdet.

C. INSTRUKTIONER

- Beskyttelsesskærmen bør afmonteres for at kunne montere eller udskifte skiven. Motorens aksel er nu synlig. Anbring skiven eller de små plader i overensstemmelse med omløbsretningen angivet på maskinen, og fæst fastgørelsesbolten forsvarligt som angivet på (figur 4, 5)
- Det er absolut nødvendigt af fylde beholderen med vand, således at pumpen dækkes fuldstændigt. Anvendes der rent vand forlænges skivens levetid, og ydelsen forbedres. (figur 6)
- DU-BL maskinerne leveres med et fast støttebord, hvorpå fliser kan anbringes, og med forskydelig motorgruppe. Dette system gør det muligt, med stor præcision og komfort, at arbejde med alle former for fliser. (figur 7)
- Forskydningen sker ved hjælp af hjul udstyret med indfedtede kuglelejer, og som lukkes ved hjælp af en kugleanordning.
- For at undgå ulykker, bør skiften mellem ligesnit og gerinssnit og omvendt, ændring af skærehøjde såvel som justering af stoppeanordningerne til gentagende skæreopgaver, foretages med motoren slukket.
- Maskinen sættes i drift ved at trykke på afbryderen. Maskinen stoppes ved at trykke

- på den samme afbryder. (figur 10)
- Maskinerne DU-BL er udstyret med et sikkerhedssystem der forhindrer overophedning af motoren.
- Standser motoren uden nogen speciel årsag, bør der afventes nogle få minutter, idet maskinen højst sandsynligt er blevet overbelastet. Efterfølgende bør skærehastigheden nedsættes.
- Når maskinen kører igen, bør der afventes indtil motoren og vandtilførslen igennem pumpen igen fungerer normalt. (4 til 5 sekunder).
- For at sikre udførelsen af et korrekt arbejde, bør stykket der skal skæres, bevæges fremad i en jævn bevægelse uden ryk, og uden at motoren overbelastes. Overholdes det ikke, er der risiko for at stykket ødelægges, og at skiven beskadiges.
- Til geringssnit på 45° rådes der over et mekanisk blokeringsystem der gør det muligt at placere skærehovedet præcist. (figur 8, 9)
- Fastgjort til maskinens chassis anbringes den flytbare stoppeanordning der drejer mellem -45°, 0° og 45°. Stoppeanordningen gør det muligt at støtte de stykker der skal skæres, samt at udføre gentagende skæreopgaver. (figur 11, 12)
- For at opnå en optimal drift bør maskinerne DU-BL anbringes på et jævnt gulv.
- Anvend ikke ridsede eller revnede diamantskiver.
- Bremse ikke skiverne ved at trykke på siderne.
- Læs instruktionerne nøje inden maskinen tages i brug. Gem instruktionerne.
- Hold skæreværktøjet rengjort opnåes der en bedre, og mere sikker drift:
 - Følg instruktionerne ved udskiftning af tilbehør.
 - Efterse maskinens ledninger jævnligt. Er de beskadigede, bør de repareres af et autoriseret serviceværksted.
 - Hold håndtag rene, tørre og fri for olie og fedt.
- Fjern justeringsnøgler og værktøj inden maskinens sættes igang.
- Fosikre Dem at afbryderen er i "åben" position når maskinen tilsluttes.
- Når maskinen anvendes udendørs, anvend da kun med forlængerledninger beregnet til udendørs brug.
- Inden maskinen påny tages i brug, bør det grundigt efterprøves at den fungerer korrekt, samt at maskinen er beregnet til den opgave den skal udføre. Med mindre andet er angivet i instruktionsbogen, bør enhver beskadiget beskyttelsesskærm, eller andre beskadigede dele, repareres eller udskiftes af et autoriseret serviceværksted. Anvend ikke maskinen hvis afbryderen hverken kan tændes eller slukkes.

D. VEDLIGEHOLDELSE

Rengøring og vedligeholdelse

- Inden der udføres reparationer, vedligeholdelse eller maskinen rengøres, og under transport, bør maskinen være slukket og afbrudt elnettet. Det anbefales at maskinen rengøres med en fugtig klud.
- Anvend ikke kraftige rengøringsmidler til rengøring af maskinen.
- Maskinen bør ikke sættes ned i vand.
- Hold håndtagene tørre og fri for olie og fedt.
- For at opnå en længere levetid anbefales det at vaske maskinen med vand efter brug, samt at lade rent vand løbe igennem maskinens nedkølingssystem.
- For at opnå en længere levetid anbefales det at vaske maskinen med vand efter brug, samt at lade rent vand løbe igennem maskinens nedkølingssystem.

E. GENERELLE EGENSKABER

<i>Tekniske karakteristika</i>	Side 19
<i>Maskinen, samlet</i>	Side 19
<i>Tilbehør</i>	Side 19
<i>Erklæring på opfyldelse af eu-direktiver</i>	Side 22
<i>Elektrisk kredsløb</i>	Side 23
<i>Tegning</i>	Se bilag

ОГЛАВЛЕНИЕ

A. ИНСТРУКЦИИ ПО СБОРКЕ

Сборка

Меры предосторожности

Подключения

Применения

Ограничения, связанные с условиями работы

B. ПУСК В ЭКСПЛУАТАЦИЮ

Предварительные проверки перед пуском в

B. ИНСТРУКЦИИ

Г. ТЕХОБСЛУЖИВАНИЕ

Уход и техобслуживание

D. ОБЩИЕ ХАРАКТЕРИСТИКИ

Технические характеристики

Машина в сборе

Оptionальные комплектующие

Декларация соответствия директивам CE

Электрическая цепь

Эксплоддинг (Приложение)



A. ИНСТРУКЦИИ ПО СБОРКЕ

Сборка

После того, как Вы распакуете машину, убедитесь в том, что все ее части целые и что нет поломанных или поврежденных деталей. В том случае, если таковые имеются, следует заменить их на фабричные запасные части. В том случае, если это электрические компоненты, следует заменить их на официально разрешенные аппараты с теми же самими номерами (в случае сомнения следует обратиться к заводу изготовителю).

Меры предосторожности

Прежде, чем приступить к использованию данного устройства, рекомендуется внимательно ознакомиться с описанием мер безопасности.

Подключения

Убедитесь в том, что напряжение и частота тока для работы машины, указанные на пластине с характеристиками, совпадают с характеристиками сети (Рисунок 1).

При транспортировке следует собрать провод питания в рулон.

Запрещается передвигать машину, потянув за провод

Применения

Использование: Машины типа DU-BL являются точными и профессиональными механизмами, они предназначены для обрезания строительных материалов, при возможности осуществления прямой резки или резки под углом, при помощи системы направляемых подшипников. Эти резки осуществляются алмазными дисками с системой водяного охлаждения.

Ограничения, связанные с условиями работы

Обратите особое внимание на условия работы, связанные с окружающей средой. Поддерживайте в чистоте Ваше рабочее место, оно должно быть хорошо освещено. Машина должна поддерживаться всегда в чистоте для того, чтобы добиться ее максимальной производительности при самых надежных условиях работы.

B. ПУСК В ЭКСПЛУАТАЦИЮ

Предварительные проверки перед пуском в эксплуатацию.

Перед началом работы с машиной убедитесь в том, что все ее части целые и что нет поломанных или поврежденных деталей. В том случае, если таковая имеется, следует незамедлительно отремонтировать ее или заменить ее на другую деталь.

Нивелировка машины:

Оptionально Вы можете приобрести сто для опоры, для того, чтобы установить машину на ее рабочую высоту. (Рисунок 2, 3)

Следует убедиться в том, что торцевая часть машины находится в перпендикулярном положении относительно диска. Все эти части отрегулированы на заводе. Следует убедиться в том, что напряжение и частота тока сети совпадают с данными, указанными на пластине с характеристиками машины. (Рисунок 1)

Розетка сети должна иметь заземление и защиту на случай прорыва тока (Дифференциал). При работе с удлинителем убедитесь в том, что сечение провода не менее 2,5 мм².

Защитное покрытие диска, защищает пользователей от травм во время резки.

B. ИНСТРУКЦИИ

- Для того, чтобы установить или заменить диск, следует снять защитную крышку. Тогда Вы увидите ось двигателя. Смонтируйте диск с диаметром между тарелками, следя за тем, чтобы было соблюдено направление вращения, указанное на машине, и сильно затяните крепежную гайку в соответствии с указанным на Рисунок. (Рисунки 4, 5)
- Обязательно следует заполнить водой основу до того момента, пока водный насос не окажется полностью погруженным в воду. Следует работать с чистой водой, что продлевает срок службы диска и улучшает показатели его работы. (Рисунок 6)
- Модели машины DU-BL снабжены неподвижно закрепленным столом для опоры для того, чтобы можно было удобно расположить керамические детали, а также скользящим узлом двигателя. Данная система дает возможность с большой степенью точности, а также это удобно для работы со всеми видами керамических изделий. (Рисунки 7)
- Скольжение осуществляется посредством колес, которые оборудованы смазанными подшипниками с шаровым затвором.
- Изменение положения от резки под прямым углом или под любым другим углом и наоборот, изменение высоты резки, а также регулировка торцов для повторной резки должны осуществляться при остановленном двигателе во избежание возможных несчастных случаев.
- Для запуска механизма необходимо нажать на пусковой переключатель. Его

Запрещается любое воспроизведение полное или частичное данного продукта, в каком бы то ни было формате и виде, средствами механическими, фотографическими или электронными без предварительного согласия GERMANS BOADA S.A.

Подобные действия будут рассматриваться как противозаконные и повлекут за собой преследование в судебном порядке.

отключение осуществляется посредством того же самого переключателя. (Рисунок 10)

- Машины DU-BL предохранительной системой, предупреждающей перегревание двигателя.
- В том случае, если двигатель останавливается без видимой на то причины, следует подождать несколько минут, так как, скорее всего, он был подвержен очень большому усилию, в связи с чем в будущем следует ограничить скорость продвижения резки.
- После того, как машина была запущена в работу, следует подождать, пока нормализуется работа двигателя и подача воды посредством водного насоса (это займет от 4 до 5 секунд).
- Для того, чтобы правильно осуществить операцию резки, продвижение вперед детали, подлежащей резке, должно быть постоянным, без ударов и без большого напряжения двигателя. Неправильное действие может разбить деталь и серьезно повредить диск.
- Для резки под углом в 45 градусов предусмотрена система механической блокировки, что дает возможность расположить головку с большой степенью точности. (Рисунки 8, 9)
- К шасси крепится присоединенный подвижный торец, который вращается под углом в 45°, 0° и 45°. Это дает возможность точки опоры для деталей, подлежащих резке, а также для осуществления повторных операций по резке. (Рисунки 11, 12)
- Для хорошей работы машин моделей DU-BL мы рекомендуем работать на нивелированном полу.
- Запрещается использовать алмазные диски с трещинами или поломанные диски.
- Не тормозить диски посредством бокового нажима.
- Внимательно ознакомьтесь с настоящими инструкциями перед началом работы с данным механизмом и сохраните их для пользования.
- Для лучшей и более безопасной работы следует поддерживать режущие инструменты в чистоте и порядке, для этого:
 - Выполнять инструкции для смены принадлежностей.
 - Периодически проверять все провода машины, и в том случае, если они повреждены, их следует отремонтировать посредством обращения в соответствующую разрешенную техническую службу.
 - Следить за тем, чтобы все ручки были сухими и чистыми, без масла и смазки.
- Перед пуском машины в работу следует убрать все гаечные ключи, инструменты и принадлежности.
- Убедитесь в том, что переключатель находится в положении «открыто» в момент включения машины в работу.
- В том случае, если машина используется для работы под открытым небом, следует работать только с теми проводами и удлинителями, которые предназначены для работы на улице.
- Перед тем, как снова включить машину в работу, следует внимательно ее проверить, для того, чтобы убедиться в ее хороших рабочих характеристиках и в том, что она пригодна к выполнению заданной функции. В том случае, если повреждена защита или любая другая часть, ее следует заменить соответствующим образом или отремонтировать, эта работа должна быть проведена уполномоченной технической службой, за исключением любого другого случая, который должен быть указан в данном Сборнике Инструкций. Запрещается работать с машиной в том случае, если переключатель не включается и не выключается.

Г. ТЕХОБСЛУЖИВАНИЕ

Уход и техобслуживание

- Прежде, чем приступить к очистке, ремонту, транспортировке или выполнению работ по техобслуживанию устройства, необходимо выполнить его отключение. Рекомендуется выполнять подобные работы с использованием смоченной ткани.
- Не используйте "сверхмощные" очищающие вещества для очистки данного устройства.
- Ни при каких обстоятельствах не следует опускать данное устройство в воду.
- Периодически проверять все провода машины, и в том случае, если они повреждены, их следует отремонтировать посредством обращения в соответствующую разрешенную техническую службу.
- Ручки должны быть сухие, чистые и без жира и масла.
- Для лучшего сохранения машины мы советуем промывать ее водой после окончания ее работы, а также пропустить чистую воду через систему ее охлаждения.

D. ОБЩИЕ ХАРАКТЕРИСТИКИ

Технические характеристики	19
Машина в сборе	19
Оptionальные комплектующие	19
Декларация соответствия директивам CE	22
Электрическая цепь	23
Эксплоддинг	Приложение

İÇİNDEKİLER

A. KURULUM TALIMATLARI

Kurulum

Güvenlik önlemleri

Bağlantılar

Uygulamalar

Çalışma alanına ilişkin tavsiyeler

B. MAKİNEYİ BAŞLATMA

Makineyi başlatmadan önce kontrol edilmesi gereken parçalar

C. KULLANIM TALIMATLARI

D. BAKIM

Temizlik ve bakım

E. GENEL ÖZELLİKLER

Teknik özellikler

Tüm makine aksesuarları

Aksam

EEC düzenlemeleri uyumluluk beyanı

Elektrik devresi

Patlamalar (ekte)



A. KURULUM TALIMATLARI

Kurulum

Makinenizi ambalajından çıkardıktan sonra hasarlı veya bozuk parçaların olmadığından emin olmak için makineyi kontrol ediniz. Hasarlı veya bozuk parçaların mevcut olması durumunda, orijinal parçaları değiştirecektir. Bu parçaların elektrik parçaları olması durumunda ise referans numarası aynı olan yasal olarak yetkili cihazlarda kullanılan parçalarla değiştiriniz. (Bu hususta şüphelenilmesi durumunda lütfen üreticiye danışınız).

Güvenlik önlemleri

Güvenlik önlemleri makinenin kullanımından önce okunmalı ve okunan tarafından anlaşılmalıdır.

Bağlantılar

Özellik levhasında gösterilen makinenin voltajı ve frekansının elektrik sistemine uyumlu olup olmadığını kontrol ediniz. (bakınız resim 1)

Nakliye süresince kabloların soğuk yerde kalmasına dikkat ediniz. Kablolar takılı durumdayken asla makineyi başka bir yere nakletmeye çalışmayınız.

Uygulamalar

Kullanım: DU-BL modelleri inşaat malzemeleri için düz veya şevli kesim işlemleri için profesyonel kesimlik makineleridir ve kılavuzlu bir yatak sistemi sayesinde çalışmaktadırlar. Bu çeşitli kesimler su soğutmalı elmas uçlu bıçaklarla yapılmaktadır.

Çalışma alanına ilişkin tavsiyeler

İşin yapılacağı alanın/yerin durumuna özellikle dikkat ediniz. Alanı temiz ve iyi aydınlatılmış bir şekilde tutunuz. Optimum performans ve güvenli çalışma şartları elde etmek amacıyla her zaman için makinenizi temiz tutmaya özen gösteriniz.

B. MAKİNEYİ BAŞLATMA

Makineyi başlatmadan önce kontrol edilmesi gereken parçalar

Bu makineyi kullanmadan önce, parçaların eskimiş, hasarlı veya bozuk olup olmadıklarını kontrol ediniz. Herhangi bir parçanın uygun durumda olmadığını tespit etmeniz halinde, ilgili parçayı anında tamir ettiriniz veya değiştiriniz.

Makinenin düzeltilmesi (Resim 2, 3)

İşin mahiyetine göre makineyi eş seviyeye düzlemek için bir opsiyonel çalışma tezgahı da ayrıca mevcut bulunmaktadır.

Makinenin uçlarının bıçağa tam dikey olup olmadıklarını kontrol ediniz. Bu ayarlar makinenin fabrika çıkışından önce yapılmaktadır.

Özellik levhasında gösterilen makinenin voltajı ve frekansının elektrik sistemine uyumlu olması konusunda emin olunuz. (Resim 1)

Sızıntı (diferansiyel) durumlarında elektrik çıkışının topraklama ve koruma bağlantılarının mevcut olmalarından emin olunuz. Bir uzatma kullandığınızda, kablo bölümünün en az 2.5mm' olup olmadığını kontrol ediniz.

Disk'in üst koruyucu kapağını monte ediniz, kullanıycıyı mümkün olabilecek kesim kazalarından korur ve kesim esnasında parça kalınlığına göre bu kapak ayarlanır.

C. KULLANIM TALIMATLARI

- Bıçağı yerleştirmek veya değiştirmek için, sürücü şaftına ulaşmak için ilk başta koruyucu kapağı çıkartınız. Bıçağı bıçak diskleri arasında yerleştirerek, makine üzerinde gösterilen yöne doğru çeviriniz. Vidaları resimde gösterilen şekilde sıkıştırınız. (Resim 4.5)
- Su pompası tamamı ile dolana kadar gövdeyi su ile doldurunuz. Temiz su ile çalışarak bıçakların daha uzun kullanım ömrünü ve geliştirmiş çalışma performanslarını sağlamaktadır. (Resim 6)
- DU-BL modelleri seramik karoların yerleştirilmesi için bir sabit tezgahla ve bir sürgülü motor ünitesiyle donatılmıştır. Bu sistem sayesinde maksimum kesimlik ve rahatlık içinde her türlü seramik karolarını işletebilirsiniz. (Resim 7)
- Makinenin hareket tertibatı gresli, contalı bilyeli (rulman) tekerlekleri sayesinde gerçekleşmektedir.
- Kazaları önlemek için, düz kesim konumundan şevli kesime (veya tam tersi) geçiş yaptığınızda ve sürekli kesimler için kesme boyunu ve uçların ayarını yaptığınızda motoru kapatınız.
- Makine nin çalıştırılması için ikili butona basılarak gerçekleştirilir, durdurma işlemi de aynı butona basılarak yapılır. (Resim 10)
- DU-BL modelleri motoru aşırı ısınmaya karşı koruyan bir güvenlik sistemine sahiptir.
- Herhangi bir belirli neden olmaksızın motorun durması durumunda, muhtemelen aşırı

derecede çalıştırılmış olmasından dolayı birkaç dakika bekleyiniz. Bir sonraki kesim işleminde hızı orta dereceye ayarlayınız.

- Makine çalışmaya başladıktan sonra, pompa tarafından tedarik edilen suyun normale dönene kadar motoru bekletiniz (4 veya 5 saniye).
- Doğru kesimler yapmak için, hareketleri zorlaştırmadan ve motoru zorlamadan bıçağı düz ve uygun şekilde yönlendiriniz. Yanlış bir hareket çalışma parçasını kırabilir ve ciddi derecede bıçağa zarar verebilir.
- 45° kesimler için (şevli kesimler), büyük kesimlikle makinenin kafasının konumlandırılmak için mekanik bir blokaj sistemi mevcuttur. (Resim 8, 9)
- Şase yerinde sabitlenince, hareket edebilen uç -45°, 0° ve 45° derece arasında dönmeye adapte edilmiş olacaktır. Bu işlem sayesinde çalışma parçaların konumunu doğru ayarlayabilecek ve ardışık kesimler yapabileceksiniz. (Resim 11, 12)
- DU-BL modellerin doğru çalışmaları için düz seviyeli yüzeyler üzerinde çalışınız.
- Hiçbir zaman çatlamış veya eskimiş elmas uçları kullanmayınız.
- Bıçakları durdurmak için hiçbir zaman yan basınç uygulamayınız.
- Bu ürünü kullanmadan önce buradaki talimatları dikkatlice okuyunuz. Gelecek referanslar için güvenli bir yerde saklayınız.
- Daha iyi ve güvenli bir performans için kesme aletlerini temiz ve keskin durumda saklayınız.
- Aksesuarları değiştirdiğinizde talimatlara dikkatle uyunuz
- Bu makinenin kablolarını düzenli aralıklarla kontrol ediniz. Hasar veya aşınma ya da yırtılma işaretleri mevcut ise bu durumda yetkili bir servis bayisinde bu parçaları tamir ettiriniz.
- Makinenin kulplarını temiz, kuru ve gres ile yağsız durumda tutunuz.
- Makineyi açmadan önce anahtarları ve aygıtları çıkartınız.
- Makineyi fişe taktığınızda düğmenin açık konumunda olmasından emin olunuz.
- Makineyi dış ortamlarda kullanırken, sadece bu amaç için tasarlanan uzatma kablolarını kullanınız.
- Bir makineyi tekrar kullanmadan önce, yapmaya amaçlamış olduğunuz çalışma için makinenin uygun çalışma düzeninde olup olmadığından emin olmak için dikkatle kontrol ediniz. Koruyucu olsun veya olmasın, bu talimat kılavuzunda aksi belirtilmedikçe herhangi bir hasarlı parça yetkili servis bayisi tarafından tamir edilmeli veya değiştirilmelidir. Makine açılıp kapanmıyor ise makineyi kullanmayınız.

D. BAKIM

Temizlik ve bakım

- Makine üzerinde temizlik, bakım veya tamirat yapılmaya koyulmadan önce, veya taşımadan önce, aletin elektrik bağlantısı kesilmeli fiş çekilmelidir, temizliğin nemli bir bez ile yapılması önerilir.
- Makinenin temizliği için agresif temizlik maddeleri kullanmayınız.
- Makine su içine daldırılmamalıdır.
- Makine kablolarını periyodik olarak kontrol ediniz eğer zarar görmüş kablo var ise yetkili bir servis aracılığı ile değiştiriniz.
- Bütün tutacakların ıslak olmamasına ve yağlı olmamasına dikkat ediniz.
- Makinenizi iyi durumda saklamak için, makinenizi kullandıktan sonra su ile yıkamanızı ve soğutma sisteminde temiz su kullanmanızı tavsiye ederiz.**

E. GENEL ÖZELLİKLER

- Teknik özellikler** ----- bakınız **19**
- Tüm makine aksesuarları** ----- bakınız **19**
- Aksam** ----- bakınız **19**
- EEC düzenlemeleri uyumluluk beyanı** ----- bakınız **22**
- Elektrik devresi** ----- bakınız **23**
- Patlamalar** ----- ekte

SPIS ZAWARTOŚCI

- A. INSTRUKCJA MONTAŻU
 - Montaż
 - Bezpieczeństwo
 - Zasilanie
 - Zakresy zastosowań
 - Stanowisko pracy
- B. URUCHOMIENIE
 - Kontrola przed rozpoczęciem pracy
- C. OBSIUGA

- D. KONSERWACJA
 - Czyszczenie i konserwacja
- E. OPIS TEICZNCHNY
 - Dane techniczne
 - Typy maszyn
 - Wyposażenie dodatkowe
 - Deklaracja zgodności z dyrektywami CE
 - Odwód elektryczny**
 - Rysunki szczegółowe (Załącznik)



A. INSTRUKCJA MONTAŻU

Montaż

Przy rozpakowaniu maszyny proszę upewnić się czy części nie są uszkodzone lub połamane. Jeśli tak to należy zastąpić je oryginalnymi częściami zamiennymi. Jeżeli dotyczy to elementów elektrycznych, to muszą być one zastąpione elementami o identycznych parametrach. (W przypadku wątpliwości proszę się zwrócić do producenta)

Bezpieczeństwo

Przed rozpoczęciem pracy urządzenia należy dokładnie przeczytać i zrozumieć wskazówki zawarte w instrukcji obsługi.

Zasilanie

Proszę sprawdzić, czy podane na tabliczce znamionowej urządzenia napięcie i częstotliwość odpowiadają parametrom sieci elektrycznej. (Rys. 1)

Podczas transportu kabel przyłączeniowy musi być zwinięty. Urządzenia nie można w żadnym wypadku przesuwając poprzez ciągnięcie za kabel przyłączeniowy.

Zakresy zastosowań

Zastosowanie: urządzenia DU-BL są profesjonalnymi precyzyjnymi maszynami do cięcia materiałów budowlanych. Służą one do wykonywania cięć prostych oraz ukośnych, przy wykorzystaniu ułożyskowanego systemu prowadnic, za pomocą tarcz diamentowych chłodzonych wodą.

Wytyczne dla warunków pracy

Proszę zwracać uwagę na warunki w otoczeniu stanowiska pracy. Proszę utrzymywać je zawsze w czystości i dobrze oświetlić. Maszyna musi być oczyszczona po każdym użyciu. Zapewnia to jej bezpieczną pracę z najlepszą wydajnością.

B. URUCHOMIENIE

Kontrola przed rozpoczęciem pracy

Przed przystąpieniem do pracy należy upewnić się czy elementy urządzenia nie są zużyte, uszkodzone lub połamane, i jeśli tak to takie elementy natychmiast naprawić lub wymienić.

Maszynę należy ustawić na poziomej powierzchni: (Rys. 2, 3)

Jako wyposażenie opcjonalne dostępny jest stół umożliwiający ustawienie maszyny na poziomie roboczym.

Należy upewnić się czy ograniczniki są ustawione prostopadle do tarczy, tak jak są dostarczone przez producenta. Należy sprawdzić czy napięcie i częstotliwość sieci zasilającej odpowiada danym z tabliczki znamionowej. (Rys. 1)

Przyłącze elektryczne musi być uziemione i posiadać zabezpieczenie przed przebieciem (różnicowe).

Przy stosowaniu kabla przedłużającego należy sprawdzić czy przekrój kabla nie jest mniejszy niż 2,5 mm².

Zamontować górny pokrywę zabezpieczenia tarczy, która zabezpiecza chroni użytkownika przed wypadkowocią w trakcie pracy urządzenia.

C. OBSIUGA

- 1.- Przed przystąpieniem do założenia lub wymiany tarczy należy zdjąć pokrywę ochronną. W ten sposób odsłonięta zostaje oś napędowa. Tarczę tnącą ustawić między podkładkami podtrzymującymi, uwzględniając przy tym kierunek obrotu, i dokręcić śrubę mocującą tak jak to przedstawiono na rys. (Rys. 4, 5)
- 2.- Napełnić zbiornik w podstawie wodą do całkowitego zanurzenia pompy. Praca z czystą wodą przedłuża żywotność tarczy tnącej i poprawia wydajność pracy. (Rys. 6)
- 3.- Maszyny DU-BL są wyposażone w stół do układania płytek i ruchomą głowicę z napędem. System ten pozwala na bardzo precyzyjną i wygodną pracę ze wszystkimi rodzajami ceramiki. (Rys. 7)
- 4.- Przesuw głowicy odbywa się na kółkach jezdnych ze smarowanymi i uszczelnionymi łożyskami kulkowymi.
- 5.- Ze względów bezpieczeństwa zmiana pozycji cięcia z prostej do ukośnej i odwrotnie, zmiana wysokości cięcia jak również przestawienie prowadnic dla wielokrotnego cięcia są możliwe jedynie przy wyłączonym silniku.
- 6.- Maszynę włącza i wyłącza się za pomocą włącznika/wyłącznika. (Rys. 10)
- 7.- Maszyny DU-BL są wyposażone w zabezpieczenie przed przeciążeniem silnika.

- 8.- Jeżeli silnik bez widocznych powodów zatrzymuje się, należy odczekać kilka minut. Najprawdopodobniej przyczyną jest poddanie go wcześniej zbyt dużemu obciążeniu. Przy następnym cięciu należy zmniejszyć prędkość przesuwu głowicy.
- 9.- Po włączeniu maszyny pracę można rozpocząć po ustabilizowaniu się pracy silnika i dopływu wody przez pompę (4 do 5 sekund).
- 10.- Dla wykonania prawidłowego cięcia należy przesuwając głowicę równomiernie, bez cofania i bez przeciążania silnika. Przez niewłaściwą obsługę cięty materiał może popękać, a tarcza tnąca może ulec poważnemu uszkodzeniu.
- 11.- Dla cięć pod kątem 45° maszyna wyposażona jest w mechaniczną blokadę, co umożliwia precyzyjne ustawienie głowicy. (Rys. 8, 9)
- 12.- Ruchomą i obrotową w zakresie 45° do 45° prowadnicę należy przymocować do obudowy. Pozwala ona na ułożenie płytek i wielokrotne cięcia. (Rys. 11, 12)
- 13.- Aby zagwarantować niezawodną pracę maszyn DU-BL należy je ustawić na poziomej powierzchni.
- 14.- Nie wolno używać uszkodzonych pękniętych lub wyszczerbionych tarcz tnących!
- 15.- Nie wolno hamować tarczy tnącej przez docisk jednostronny!
- 16.- Przekryć dokładnie przed użyciem i przechowywać instrukcję obsługi.
- 17.- Narzędzia tnące utrzymywać w czystości aby zapewnić dobrą i bezpieczną pracę: przy wymianie części postępować zgodnie z instrukcją obsługi sprawdzać okresowo kable przyłączeniowe i w razie stwierdzenia uszkodzenia oddać do naprawy przez fachowy serwis, uchwyty utrzymywać w czystości, suche i wolne od tłuszczu.
- 18.- Przed włączeniem usunąć klucz z nastawiania oraz inne narzędzia.
- 19.- Sprawdzić czy wyłącznik przy włączaniu do sieci znajduje się w pozycji „wyłączony”.
- 20.- Przy pracy na wolnym powietrzu korzystać wyłącznie z kabli przedłużających przeznaczonych do pracy w takich warunkach.
- 21.- Przed każdym następnym użyciem należy sprawdzić dokładnie prawidłowość działania i przydatność do wykonania zaplanowanego zadania. Ewentualne uszkodzenia oprzyrządowania zabezpieczającego lub inne uszkodzenia elementów należy naprawić w prawidłowy sposób lub zlecić do naprawy lub do wymiany przez autoryzowany zakład usługowy, nawet jeśli w instrukcji nie jest podane nic innego. W przypadku gdy wyłącznik nie pozwala się włączyć lub wyłączyć, maszyna nie może być dalej używana.

D. KONSERWACJA

Czyszczenie i konserwacja

- 1.- Przed przystąpieniem do czyszczenia, naprawy, transportu oraz wszelkich prac konserwatorskich należy odłączyć maszynę od źródła zasilania. Zaleca się czyszczenie przy użyciu wilgotnej szmatki.
- 2.- Do czyszczenia urządzenia nie należy używać silnych środków czyszczących.
- 3.- Nie dopuścić do zanurzenia urządzenia w wodzie.
- 4.- Narzędzia tnące utrzymywać w czystości aby zapewnić dobrą i bezpieczną pracę: przy wymianie części postępować zgodnie z instrukcją obsługi sprawdzać okresowo kable przyłączeniowe i w razie stwierdzenia uszkodzenia oddać do naprawy przez fachowy serwis, uchwyty utrzymywać w czystości, suche i wolne od tłuszczu.
- 5.- Rękojeść urządzenia musi być zawsze czysta i pozbawiona śladów oliwy lub innych smarów.
- 6.- Aby utrzymać maszynę w dobrym stanie zaleca się czyszczenie jej po każdym użyciu wodą oraz przepuszczenie przez system chłodzący czystej wody.

E. OPIS TEICZNCHNY

- Dane techniczne ----- Strona 19
- Typy maszyn ----- Strona 19
- Wyposażenie dodatkowe ----- Strona 19
- Deklaracja zgodności z dyrektywami CE ----- Strona 22
- Odwód elektryczny** ----- Strona 23
- Rysunki szczegółowe ----- Załącznik

ΔΑΝΕΑÇĪĀĪ

- A. ODHGIES SUNARMOLOGHSHS
Sunarmologhsh
Ασφάλεια
Súndesh
Efarmogén
Σκετικοί periorismoί exaitiav twn peribantologikýn sunqhéyn.
- B. QESH SE LEITOURGIA
Problepómenoí élegcoi prin teqeí se leitourgía
- C. ODHGIES

- D. SUNTHRHSH
Καqarióthta kai suntfírsh
- E. GENIKÁ CARAKTHRISTIKÁ
Ôá×iééáó ðñiáéáñáóáó
Súnolo tou ergaleíou
Earthmata
Ááááéúóç óðiiñpóúóç iá óéó iäçáéáó óçó äðñüðáúéóç ,iúóçó
Ηλεκτρικό κύκλωμα
Exploding (prosárthma)



A. ODHGIES SUNARMOLOGHSHS

Sunarmologhsh

Otan bgázete to ergaleío apo to koufí suskeuasiav eléxte to prosektiká, gia na diapistýsete óti den upárcoun spasména ñ pou na écouν uposteí fqorá kommátia. Se períptwsh pou ta breíte, na t'antikatastήsete apo auçentiká antallaktiká. Καqóti prókeitaí gia ηλεκτρικά sustatiká, procwreíste sthn antikátastash touv apo omóloga kai me to ídio prótupo anaforáv. (se períptwsh aporiáv sumbouleúteite ton kataskeuastí).

Ασφάλεια

Διαβάστε και κατανοήστε καλά τις οδηγίες ασφαλείας πριν χρησιμοποιήσετε το μηχανήμα.

Súndesh

Elégçete pántote eán tóso h tás h óso kai h sucnóthta tou ergaleíou, pou anagráfetai sto endeiktikí pláka twn carakthristikýn sumpípteí m' autí tou ηλεκτρικού díktou. (eik. 1)
Kata thn diárkeia thv metaforáv tou, sulléxte to kalýdio trofodosíav tulgionáv to. Mhn epiceirήsete poté thn metakínsh tou ergaleíou trabýntav to apo to kalýdio.

Crñseiv

Crñsh: Ta DU-BL eínai epaggelmatiká ergaleía megálhv akribeiáv, eídiká endciknuómeha gia thn kopή twn oikodomikýn ulikýn, tóso se euçeíev kopév óso kai se gwniakév mésoυ enóv kateuquómehou sustírmatov strofálvn. Autév oi kopév pragmatopoióntai me adamántinou dískoun pou yúcontai me neró.

Scetikoí periorismoí exaitiav twn peribantologikýn sunqhkýn.

Dýste thn própousa prosoçí stív peribantologikév sunqhkýev tou çýrou ergasiav. Frontíste gia thn kaqarióthta kai to kalón twtismó tou çýrou. Frontíste na éçete pánta kaqaró to ergaleío me apýtero skopó thn epíteuxh thv mégisthv apódoshv stív pléon asfaleívn sunqhkýev ergasiav.

B. QESH SE LEITOURGIA

Problepómenoí élegcoi prin thn qésh se leitourgía

Prin procwrήsete sthn çrhsimopoiήsh tou ergaleíou eléxte to prosektiká gia na bebaiwqéite pww den upárcoun spasména ñ pou na écouν uposteí fqorév kommátia, eán breíte kápoio, procwreíste sthn ámesh episkeuή tou ñ antikátastash tou.

Isostaqmíste to ergaleío:(eik.2, 3)

Proairetiká mporeíte n' apoktήsete to trapézi sthrgímatov étsi yste na topoqeíte to ergaleío sto apaítoumeno úyov ergasiav.

Eléxte eán pragmati oi odhgoí tou ergaleíou brískontai káçetoi ston dísko. Autoí paradíontai ruçmisménoí apo to ergostásio kataskeuήv. Eléxte eán tóso h tás h óso kai h sucnóthta tou ergaleíou, pou anagráfetai sto endeiktikí pláka twn carakthristikýn sumpípteí m' autí tou ηλεκτρικού díktou. (eik.1)

H priza tou ηλεκτρικού reúmatov prépei na diaçéite geívwsh kai prostateutikó gia tiv tucón periplyseív diarrovñv tou ηλεκτρικού reúmatov. (Aposundetikón metasçmatisthv). Otan çrhsimopoiéite mia mpalantéza , epibebaiwqéite pww h h eláčisth diatomí tou kalwídiov den eínai mikróterh thv táxhv twn 2,5 mm².

To προστατευτικό κάλυμμα του δίσκου, την προστασία του χρήστη από τραυματισμό κατά τη διάρκεια της κοπής.

C. ODHGIES

- 1.- Prin procwrήsete sthn egkatástash ñ sthn enapoçetñshshv tou dískou qa prépei na afaireqeí to prostateutikó káλλvma. Qa ginei tóte oratón o mhçanikón áxonav. Sunarmologeíte ton dísko anámesa stiva piatákia frontizontav na sumpípteí me thn endeiknuómehh kateuquonsh peristrofív tou ergaleíou kai sfiggete to paximádi staaçeropoíshv aktívñv ópww upodeiknúetai sthn eikóna. (eik. 4, 5)
- 2.- Qewrefitai aparalítho na gemísete me neró thn básh mécriv ótou h neroantía na buqístef plírvw mésa sto neró. Prépei na ergázeste me to neró pántote kaqaró kaçýv autó proférei makrozwía ston dísko ený tautóçrona beltýnei thn apódosh tou. (eik.6)
- 3.- Ta ergaleía DU-BL paréçontai m' éna trapézi staçerív sthrixhv gia na topoqeíte ito keramikó, kai me olisqhrí thn monáda tou kinhtíra. Autó to sústhma qa sav epitrépei na ergázeste me megálh akribeia kai ánesh se opoioudípote túpou keramiká kommátia. (eik. 7)
- 4.- H olisqsh qa pragmatopoiqéit mésoυ twn troçýn efodiasménwn me touv grasarisménou strofálovu pou empodízontai apo sfairidia.
- 5.- H allagh thv qéshv apo euçeia kopή se gwniakí ñ kai antistrofa, h allagh sto úyov thv kopív, étsi ópww h rúçmish twn odhgýn gia epanalhptikév kopév, qa prépei na pragmatopoióntai me to ergaleío entelýv stamathméno gia thn apofugí tucón atuchmátwn.

Απαγορεύεται η ολική ή μερική ανατύπωση του έργου, σε οποιοδήποτε σχήμα και με οποιοδήποτε μέσο ή διαδικασία, μηχανική, φωτογραφική ή ηλεκτρονική, χωρίς προηγούμενη άδεια από την GERMANS BOADAS.A.

Οποιοδήποτε από αυτές τις ενέργειες επιφέρει νομικές ευθύνες και μπορεί να οδηγήσει σε ποινική αγωγή.

Η Germans Boada S. A. διαθρεί το δικαίωμα να εισάγει οποιουδήποτε τύπου τεχνικά τροποποιηsh cwrv kammia próterh eidopoíshv.

- 6.- Για να λειτουργήσει το μηχανήμα, πιέστε το διακόπτη. Για να το αποσυνδέσετε, χρησιμοποιήστε τον ίδιο διακόπτη.
- 7.- Τα ergaleía DU-BL eínai efodiasména m' éna sústhma asfaleíav gia thn antimetýpish tucón uperçérmansh tou kinhtíra.
- 8.- Eán tucón o kinhtírav stamatíseti na leitourgeí xafniká cwrv kápoia emfaní aitia, qa prépei na periménete meriká leptá kaçýv sigoura cwrv kammia anfíbolía qa ton eícate upobállai se kápoia uperprospáçeia kai qa prépei na meíysete sthn sunéçeia thn tacúthta proçýqshv thv kopív.
- 9.- Apo thn stigmh pou éçei teqeí se leitourgía to ergaleío, qa prépei na periménete mécriv ótou o kinhtírav kai to corhçóumehno mésoυ thv neroantíav, neró omaloποιηçouñ. (4 ñ 5 deutérolepa).
- 10.- Otan pragmatopoiéite euçeíev kopév, h proçýqsh tou prov kopή kommatiou qa prépei na eínai sunecív, cwrv kturímata kai cwrv na piézete uperboliká ton kinhtíra. Mia adéxia enérgeia, mporei na prokalései to spásimo tou kommatiou kai na fçeirei sobará ton dísko.
- 11.- Gia kopév stív 45° (Gwniakév kopév), upárçei éna mhçanikó sústhma mplokarísmatov, to opoío kai epitrépei na topoqethqeí h kefaliñ me akribeia. (eik. 8, 9)
- 12.- Sterewméno sto sasi, zeugarynetai o kinhtón odhgón pou prístrefetai anámesa stív -45°, 0° kai 45°. Epitrépei na sthrixántai ita prov kopή kommátia kai na pragmatopoióntai oi epanalhptikév kopév. (eik. 11, 12)
- 13.- Gia thn kalí leitourgía twn ergaleívn DU-BL na ergázeste epánw se isópeda dápeda.
- 14.- Mhn procwrήsete sthn çrhsimopoiήsh twn adamántinwn dískwn ótan autoí eínai caragménoi ñ scisménoí.
- 15.- Mhn frenárete touv dískoun askýntav pleurikí piésh.
- 16.- Diabáste prosektiká autév tiv odhgíev prin procwrήsete sthn crñsh autoú tou proíontov kai fuláxte tev gia mellontikév sumboulev.
- 17.- Frontíste na diathróntai ta ergaleía kopív kaqará gia mia kalúterh kai asfsalésterh leitourgía:
-Akolouqeíte pistá tiv upodeixevv gia thn allagh twn exarthmátwn.
-Elégçete taktiká ta kalýdia tou ergaleíou kai se períptwsh blábhv, dýste to gia episkeuή sto exousiodothméno tecnikó grafeío exuphréthshv.
-Diathreíte tiv labév stegnév, kaqarév kai frontíste na mhn eínai lerwménev apo ládi kai grása.
- 18.- Afairéste ta kleidia rúçmishv kai ta ergaleía prin qéseste seleitourgía to ergaleío.
- 19.- Bebaiwqéite pww o diakoçphv eínai sthn qésh "anoiktón" ótan báçete sthn priza to ergaleío.
- 20.- Otan prókeitaí na çrhsimopoiήsete to ergaleío se exwterikón çýrou, çrhsimopoiéite kalýdia epimhçunshv pou eínai katállia gia to skopó autó kai féroun scetikh sñmash.
- 21. Prin procwrήsete sthn epanaçrhsimopoiήsh enóv ergaleíou, autó qa prépei na exelasteí prosektiká gia na bebaiwqéite óti qa leitourgnsei ópww prépei kai qa mporeí na antapoçrifeí sthn ergasia gia thn opoía creízazetai. Ena prostateutikó ñ kápoio állo mérov pou éçei uposteí blábh prépei na episkeuázetai katállia ñ na antikazístatai apo to exousiodothméno tecnikó grafeío exuphréthshv ektón kai eán upodeiknúetai káli diaforetikó s' autó to egceiridio odhgíyn. Mhn çrhsimopoiéite to ergaleío eán o diakoçphv eínai calasménov kaçýv oute anábei allá oute sbñnei.

D. SUNTHRHSH

Καqarióthta kai suntfírsh

- 1.- Πριν τον καθαρισμό, την επιδιόρθωση, τη μεταφορά ή την διεξαγωγή εργασιών συντήρησης, αποσυνδέστε το μηχανήμα και βγάλτε το από την πρίζα. Συνιστούμε να κάνετε τα παραπάνω με ένα υγρό πανί.
- 2.- Μην χρησιμοποιείτε δυνατά απορρυπαντικά για τον καθαρισμό του μηχανήματος.
- 3.- Μην βυθίζετε ποτέ το μηχανήμα σε νερό.
- 4.- Εξετάστε τακτικά τα καλώδια της μηχανής και εάν έχουν πάθει ζημιά επισκευάστε τα μέσω εξουσιοδοτημένης τεχνικής υπηρεσίας.
- 5.- Διατηρήστε τις λαβές στεγνές, καθαρές και χωρίς γράσα και λάδια.
- 6.- Γιά μία καλύτερη διατήρηση του ergaleíou sunístatai na to kaqarízete me neró metà apo káçe crñshv tou, ópww epíshv frontizontav na kukloforeí kaqaró neró mésoυ tou yuktikou sustímatov.

E. GENIKÁ CARAKTHRISTIKÁ

Ôá×iééáó ðñiáéáñáóáó ----- σελίδα 19
Súnolo tou ergaleíou ----- σελίδα 19
Earthmata ----- σελίδα 19
Ááááéúóç óðiiñpóúóç iá óéó iäçáéáó óçó äðñüðáúéóç ,iúóçó ----- σελίδα 22
Ηλεκτρικό κύκλωμα ----- σελίδα 23
Exploding ----- prosárthma

目录

- A. 安装说明
 - 安装
 - 电路连接
 - 应用
 - 环境条件要求
- B. 启动
 - 启动前的调试
- C. 操作说明
- D. 保养
 - 清洁和保养
- E. 基本参数
 - 技术参数
 - 整机
 - CE规章制度
 - 电路图
 - 附件
 - 爆炸图



A. 安装说明

安装

打开机器包装时应确认没有破损的零件。如发现破损的零件，请用原配件替换，否则，GS证书无效，(如有疑问请联系生产商)。

安全

在使用机器前,请认真阅读安全措施

电路连接

确认机器铭牌上的使用电压和频率与实际安装的电路设施相符。(参见图片1) 运输时应卷起电线，不得靠拖拉电线移动机器。

应用

使用：DU-BL型机器属于基本型机器，用于直角或是斜角切割建筑材料。这类机器通过轴承引导系统使用水冷却金刚石锯片进行切割。

环境条件要求

应注意机器的工作环境。应保证工作环境清洁且光线充足。机器必须保持清洁，以保证在安全的工作环境下达到最佳运行状态。

B. 启动

启动前的确认

在使用机器之前，确认没有破碎损坏的零件。如发现此类零件，应立即维修或更换。

将机器放平：(参见图片2,3)

确认推拉桌板的竖边与锯片垂直，角度在出厂时已调好。确认实际电路设施的电压和频率与机器铭牌上的信息一致。(参见图片1)

电源插座应安装接地线或电流保护装置，以防漏电。使用接线板时，应确认电线的截面不低于2.5平方毫米。

锯片防护盖能有效的保护操作者。

C. 操作说明

- 1.- 安装锯片时应取出保护盖，直接看到里面的马达轴。按照机器指示的转动方向将锯片安装在两片铁盘之间，然后如图所示用力旋紧定位螺母(参见图片4,5)。
- 2.- 灌水时必须将水泵完全浸没。使用干净的水能延长锯片的寿命并提高其功效。(参见图片6)
- 3.- DU-BL型机器都配有用于放置瓷砖的固定支撑桌以及滑行马达组。这一系统可使各类瓷砖的切割工作更为精确和方便。(参见图片7)
- 4.- 滑行系统配备的是带有滚珠轴承的轮子。
- 5.- 如需改变切割位置，从直角改成斜角切或是相反，改变切割高度或调节桌板竖边用于重复切割，必须等马达停止之后再进行操作，以防止意外事故。(参见图片8,9)
- 6.- 按绿色按钮或1键为启动，按红色按钮或0键为停止。(参见图片10)
- 7.- DU-BL型机器都配有马达过热的保护系统。
- 8.- 如马达无故停下，很有可能是因为超负荷运转，应等待几分钟并随后降低切割速度。

- 9.- 机器开始运转后，应等到马达和水泵供水正常运作后开始工作(需等4或5秒)。
- 10.- 为保证切割效果，应匀速推进瓷砖，不能有碰撞或强行运行马达。错误的操作会导致瓷砖的破损或锯片的严重磨损。
- 11.- DU-BL机器可进行45度斜切，其配有精确的45度定位机构。
- 12.- 底盘上固定着一个可移动侧边定位器，可转角度为-45度，0度和45度，用于固定瓷砖位置以及重复切割。(参见图片11,12)
- 13.- 为确保机器有良好的运行状态，请在平地上使用。
- 14.- 不得使用有裂缝的金刚石锯片。
- 15.- 不得在侧边上加压强行停止锯片旋转。
- 16.- 在使用产品前先仔细阅读本说明书，并将其保存好。
- 17.- 保持切割工具清洁和锯片的锋利，有助于工作的安全和效率。
 - 按照说明书更换配件
 - 定期检查电线，如有破损请专业技工修理
 - 保持手柄干燥，清洁，不沾油腻物
- 18.- 在机器运行之前撤走扳手等工具。
- 19.- 接通机器电源时保证开关在“关”的位置。
- 20.- 当机器在室外使用时，确保仅使用专为室外配置的接线板及电线。
- 21.- 在重新使用机器之前，必须仔细检查机器以确保其正常运行。如保护装置或其它部分有损坏，必须请专业技工及时修理或更换，除非在说明书上有指示其它解决方法。开关失灵时请勿使用机器。

D. 保养

清洁和保养

- 1.- 在机器的清洁，维修及搬运之前，请务必关闭电源并拔掉插头。
- 2.- 请勿使用腐蚀性强的清洁剂清洗机器
- 3.- 请勿将机器浸泡在水中
- 4.- 定期检查机器的电线电路，如果损坏，请专业维修技术员维修处理
- 5.- 保持手柄干燥，干净，无油。
- 6.- 为确保机器良好运行建议机器使用后用干净的水清洗水路冷却系统和机器，尤其对水泵要做好清洁工作。

E. 基本参数

技术参数	-----	19页
整机	-----	19页
CE规章制度	-----	19页
电路图	-----	22页
附件	-----	23页
爆炸图	-----	附页

目次

- A. 組立指示
 - 組立
 - 組み立て
 - 接続
 - 用途
 - 作業環境に関する忠告
- B. 始動開始時
 - 始動開始前の確認事項

- C. 指示
- D. 管理
- E. アクセサリー
 - 爆発 (付属)



A 組立指示

組立
切断機を包みから取り出し、故障や壊れた部品がないかどうか確認して下さい。もしそのような部品がある場合は予備の商品と替えて下さい。機械成分ですのと同じ参照番号の公式認定された部品と交換して下さい。(もし不確かな場合は製造業者に相談して下さい)。水平な床できちんと置くかどうか確認しながら各部品の脚をそれぞれの位置に組み立てて下さい

安全性
-使用上の注意をよくお読みになり、説明を理解してから機械を使用してください。

接続
機械に表示された電圧や周波数の指標数が電力系統 (図1) と一致しているかどうか確認して下さい。

移動の間は供給ケーブルを巻いた状態で保管して下さい。ケーブルからひっぱりながら機械を移動させることは絶対にしないで下さい。

用途
使用方:モデル Models DU-BL は建築資材の直線または留め切り専用の精密機械であり、軸受けシステムによって作動します。これらの切断は水冷式のダイヤモンド円盤によって行われます。

作業環境に関する忠告
作業周辺環境にも十分注意して下さい。清潔さと明るさを一定して保つるようにして下さい。最も安全な状態で最適性能を確実にするために、機械は常に清潔にしておいて下さい。

B. 始動開始時

始動開始前の確認事項
機械を作動させる前に、故障や壊れた部品がないかどうか確認して下さい。もしそのような部品がある場合は、修理するか直ちに取替えて下さい。

機械を均一にする。(図2, 3)
オプションとして作業の高さに応じて機械を設置する。ための机が利用できます

機械の止め具が円盤に対して垂直かどうか確認して下さい。これらは工場調整されたものです。(図1)

電気のコネクトはアース接続や漏電における保護機能を備えています。(差動装置)

延長ケーブルを使用する際はケーブルの断面が 2.5mm² より小さくないか確認して下さい。

ディスクの保護カバー、切削時の負傷からユーザーを保護します。

C. 取扱説明書

- 1.- 円盤の取付けや取替えにはまず駆動軸が見えるように保護カバーを引き出して下さい。機械に表示された方向に円盤を受け台にはめ込み、図4.5 のように固定ねじをしっかりと巻いて下さい。
- 2.- 送水ポンプが完全に沈むまで土台を水で浸して下さい。清浄水を使用することにより円盤が長時間動くようになり、また効率よく作業ができるようになります。(図6)
- 3.- モデル DU-BL はセラミックを設置するための頑丈に固定した机と滑りやすいモーターを備えています。この設備によりあらゆるタイプのセラミックタイルの作業が最も精密に、そして快適にできるようになります。(図7)
- 4.- このような滑りやすい運動は油を塗り、密封された軸受け歯車によって行われます。
- 5.- 事故を避けるために、直線切りから曲線切りに位置を切替える時やその逆の場合また高さを変更する時や反復切り時の止め具の調節時などはモーターの電源を切ってください。
- 6.- 機械を作動するにはスイッチを押してください。スイッチを再度押すと機械は停止します。
- 7.- モデル DU-BL はモーターが過熱するのを防ぐ安全装置を備えています。
- 8.- モーターが明確な理由なしで静止した時はおそらく過剰使用が原因

この取扱説明書の部分的または全ての複製は、その複製が機械的、写真的または電子的なものであれジャーマンズ・ボアダー有限公司 (GERMANS BOADA.S.A.) の事前承認なしでのあらゆる形式、手段または過程による複製は固く禁止されています。このような行為は全て法的責任を負い、刑事的民事訴訟を起こすことにもなります。ジャーマンズ・ボアダー有限公司 (GERMANS BOADA.S.A.) は事前通知なしに機械的修正をする権利を保留する。

- であるので、しばらく数分間は機械を使用しないで下さい。次の切断では適度なスピードにして下さい。
- 9.- 機械が動いたら、モーターと供給水が平常の状態になるまで待つて下さい。(4, 5秒)
 - 10.- 正確な切断には衝撃を与えたり、無理に速度を速めたりせず、タイルを前進させながら止まらずに切断して下さい。不適切な動きは加工中の製品を破損し、円盤を損傷するおそれがあります。
 - 11.- 45度切断 (留め継ぎ切断) には的確な位置にヘッドを設定できる機械的固定装置があります。(図8,9)
 - 12.- 車輪が適所に固定したら、可動止め具を-45°, 0° と 45° の間で回転させるのに適合することができます。これにより加工中の製品を切断や反復切断に正確な位置に固定することが可能になる。(図11,12)
 - 13.- モデル DU-BL がより正確に機能するように平らな床の上で作業して下さい。
 - 14.- ひびが入ったり、欠けたダイヤモンド円盤は決して使用しないで下さい。
 - 15.- 側圧を使って円盤にブレーキをかけないで下さい。
 - 16.- この製品の使用前には必ずこの取扱説明書を注意深く読んで確認して下さい。後で参照できるように、この説明書は安全な場所に保管して下さい。
 - 17.- さらに安全でより良い性能を確実にするために、切削用具を清潔な状態で保管して下さい。
 - 付属品の交換時は取扱説明書に注意深く従ってください。
 - 定期的に機械のケーブルを点検して下さい。破損や損傷が見られるようであれば、公認された機械サービスステーションで修理してもらうようにして下さい。
 - 刃のつかは乾燥して清潔な状態で、オイルや潤滑油がない状態で保管して下さい。
 - 18.- 機械の電源を入れる前にはレンチと工具を取り除いて下さい。
 - 19.- プラグを差し込む際に電源スイッチが“開路”の位置にあるかどうか確認して下さい。
 - 20.- 屋外での機械使用時は屋外専用の伸縮コードのみを使用して下さい。
 - 21.- 再び機械を使用する際は注意深く点検して、ご希望の作業に正常に使える状態かどうか確認して下さい。あらゆる損傷商品は保護機能に関わらず、取扱説明書に明記されていない場合は公認された機械サービスステーションで修理されるか、取替えるようにして下さい。

D. 管理

清浄と管理

- 1.- 機械の掃除、維持、修理、移動時には機械をオフにして電源を抜き、湿った布で拭いてください。
- 2.- 機械の掃除には刺激の強い洗剤を使用しないでください。
- 3.- 機械を水中に沈めないでください。
- 4.- 定期的に電気コードを点検し、破損の際には認可されたサービス係りに修理を依頼してください。
- 5.- ハンドルを常に清潔に保ち、油などが付着しないようにしてください。
- 6.- 機械を良い状態で保管するために使用後は水で洗浄し、冷却装置に清浄水を通すことをお勧めします。

E. 基本的なパラメータ

仕様	-----	19頁
マシン	-----	19頁
Ce規制	-----	19頁
回路	-----	22頁
アクセサリ	-----	23頁
爆発	-----	附頁

SISUKORD

A. KASUTUSEELSESED TOIMINGUD

Seade
Vooluvõrk
Kasutusosalad
Nõuded töökohale

B. SEADME KASUTUSELEVÖTT

Seadme kontrollimine enne kasutuselevõttu

C. KASUTUSJUHISED

D. SEADME HOOLDUS

Seadme puhastamine ja hooldus

E. TEHNILISED ANDMED

Üldised omadused
Valikulised lisatarvikud
Eü vastavusdeklaratsioon
Vooluahel
Detailide joonised (lisa)



A. KASUTUSEELSESED TOIMINGUD

Seade

Seadme lahtipakkimisel kontrollige, kas sellel on kahjustunud või purunenud detaile. Vajadusel asendage need originaaldetailidega. Kui tekib vajadus vahetada seadme osi, peaks need asendama vaid sama tootja originaalsete varuosadega, et märke GS jääks kehtima. (kahtluse korral pöörduge tootja poole).

Ohutus

Enne seadme kasutamist peab lugema ohutusnõudeid ning neist aru saama.

Vooluvõrk

Kontrollige, kas kasutatava elektrivoolu pinge ja sagedus vastavad seadme andmesildil toodud teabele (foto. 1). Seadme viimisel ühest kohast teise rullige kaabel kokku. Ärge liigutage seadet kaablist tõmmates.

Kasutusosalad

Mudelid DU-BL on profikasutajale mõeldud lõikurid täppisloigete tegemiseks. Tänu kuullaagrite süsteemile ja vesijahutusega teemanterale on nende lõikuritega võimalik teha nii sirg- kui ka servalõikeid (faase).

Nõuded töökohale

Järgige kasutusjuhendi nõudeid.

Hoidke töökoht puhas. Töökoht peab olema hästi valgustatud. Tööohutusnõuete täitmiseks hoidke seade alati puhas.

B. SEADME KASUTUSELEVÖTT

Seadme kontrollimine enne kasutuselevõttu

Enne seadme kasutamist veenduge, et seadme detailid ei ole kulunud, kahjustatud ega purunenud. Sellised detailid tuleb viivitamatult parandada või välja vahetada.

Paigaldage seade tasasele aluspinnale. Soovi korral võite seadme jaoks muretseda reguleeritava kõrgusega aluslaua.

Veenduge, et seadme külgoed asuvad ketta suhtes täisnurga all (nagu seadme ostmisel). Veenduge, et elektrivoolu pinge ja sagedus vastavad seadme andmesildil toodud näitajatele. (foto. 1)

Pistikupesal peab olema maandus ja lekkevoolukaitse. Pikendusjuhtme kasutamisel veenduge, et selle ristlõige oleks vähemalt 2,5 mm².

Plaadi kaitsekaas kaitseb kasutajat võimalike sisselõigete eest lõikamise ajal.

C. KASUTUSJUHISED

- Lõikeketta paigaldamiseks ja vahetamiseks eemaldage kettakaitse. Paigaldage abiketaste vahele 200 mm läbimõõduga lõikekettas. Jälgige, et ketta pöörlemise suund vastaks mootori omale. Keerake kinnituskrüvi kinni (vt. fotod 4 ja 5).
- Täike seadme sokkel veega, kuni veepump on täielikult vee all. Puhta vee kasutamine pikendab ketta tööiga ja parandab selle töövoimet. (foto 6)
- Mudelitel DU-BL on olemas laud keraamiliste plaatide ja mootori liikuva osa hoidmiseks. Selline süsteem võimaldab täpselt ja mugavalt töödelda igat tüüpi keraamilisi plaate. (foto 7)
- Plaatide liigutamiseks on seadmel õlitatud ja isoleeritud kuullaagritega rattakesed.
- Õnnetuste vältimiseks lülitage mootor enne üleminekut sirgloikest servalõikele (faasile) (ja vastupidi) ning enne lõikekõrguse reguleerimist välja. Külgtugede reguleerimiseks lülitage samuti mootor välja.
- Sisse lülitamine toimub, kui vajutada lülile ning samale lülile vajutades

toimub ka välja lülitamine. (foto 10)

- Mudelitel DU-BL on olemas mootori ülekuumenemise kaitse.
- Kui mootor ilma seiskub nähtava põhjuseta arvatavasti on mootor ülekoormatud, oodake enne kaitsme väljalülitamist mõned minutid. Töö jätkamisel vähendage mõnevõrra lõikamiskiirust.
- Seadme sisselülitamisel oodake 45 sekundit, kuni mootor ja veepump töötavad tõrgeteta.
- Plaadi lõikamiseks lükake plaati ketta all pidevalt edasi, kuid ärge tõugake ega suruge seda. Valesti käsitsemisel võite kahjustada nii plaati kui ka lõikekettast.
- 45° servanurkade (faaside) lõikamiseks on seadmel mehaaniline blokeerimismehhanism, mille abil on võimalik plaat täpselt paigale sättida. (fotod 8 ja 9)
- Kinnitage 45°, 0° ja 45° vahel liigutatav tugi. Seda kasutades saate plaate täpselt fikseerida ja korduslõikeid teha. (fotod 11 ja 12)
- Mudelid DU-BL peavad olema paigaldatud tasasele aluspinnale.
- Ärge kriimustage lõikekettast. Ärge kasutage mõranenud kettast.
- Ärge peatage lõikekettast seda külje pealt surudes.
- Enne kasutuselevõttu lugege seadme kasutusjuhend hoolikalt läbi.
- Hoidke lõikekettast puhtad:
 - lõikeketta vahetamisel järgige kasutusjuhendit;
 - kontrollige regulaarselt seadme kaablit ning laske see vajadusel spetsialistidel parandada.
 - hoidke käepidemed kuivad, puhtad ja õlivabad.
- Enne seadme sisselülitamist eemaldage seadmelt mutrivõtmed ja tööriistad.
- Kontrollida, et lüliti on asendis "OFF", kui seade vooluvõrku ühendatakse.
- Välistingimustes kasutage sobivat pikendusjuhet.
- Enne kasutamist kontrollige, kas seade töötab korralikult ja kas see sobib soovitud lõigete tegemiseks. Kahjustunud kaitse- ja muud detailid parandage või laske vahetada selleks volitatud müügiesinduses.

D. SEADME HOOLDUS

Seadme puhastamine ja hooldus

- Enne seadme puhastamist, hooldamist või parandamist peab seade olema välja lülitatud ning vooluvõrgust eemaldatud, protseduure on soovitatav teha niiske lapiga.
- Mitte kasutada seadme puhastamiseks tugevaid puhastusvahendeid.
- Seadet ei tohi asetada vette.
- Kontrollida regulaarselt seadme juhtmeid ning kahjustuste korral pöörduda parandamiseks autoriseeritud tehnilisse parandusse.
- Hoida käepidemed kuivad, puhtad ning rasva- ja õlivabad.
- Seadme korrashoidmiseks on soovitatav seda pärast iga kasutuskorda veega puhastada. Täitke jahutussüsteempuhtaveega.

E. TEHNILISED ANDMED

Tehnilised andmed _____ **koduleth 19**
 Üldised omadused _____ **koduleth 19**
 Valikulised lisatarvikud _____ **koduleth 19**
 Eü vastavusdeklaratsioon _____ **koduleth 22**
 Vooluahel _____ **koduleth 23**
 Detailide joonised _____ **lisa**

TARTALOMJEGYZÉK

A. ÖSSZESZERELÉSI ÚTMUTATÁS

Összeszerelés

Biztonság

Csatlakozások

Alkalmazási/Felhasználási területek

Utalások az üzemi viszonyokhoz/feltételekhez

B. ÜZEMBE HELYEZÉS

Üzembe helyezés előtti felülvizsgálatok

C. ÚTMUTATÁS

D. KARBANTARTÁS

Tisztítás és karbantartás

E. JELLEMZŐK

Teljesítményre vonatkozó adatok

DU/DW

Segédeszközök

Megfelelőségi nyilatkozat

Áramkör

Részletes monográfia



A. ÖSSZESZERELÉSI ÚTMUTATÁS

Összeszerelés

A gép kicsomagolásánál ellenőrizze, hogy egyes részek sérültek vagy eltörték-e és adott esetben pótolja azokat eredeti pótalkatrészekkel. Amennyiben alkatrész cseréje szükséges, kizárólag eredeti gyári alkatrészeket használjon, amelyek a „GS” jelzést tartalmazzák. (Kétség esetén kérem forduljon a gyártóhoz).

Biztonság

A gép használata előtt a biztonsági intézkedéseket el kell olvasni és tudomásul kell venni.

Csatlakozások

Ellenőrizze, hogy a típus táblán megadott feszültség és frekvencia az adott áramhálózattal megegyezik. (1. ábra)
Szállítás során a elektromos kábelt göngyölje fel. Soha ne mozgassa a gépet a kábel húzásával.

Alkalmazási/felhasználási területek

Felhasználás: a DU-BL professzionális precíziós berendezések építőanyagok vágására. Egyenes és sarkaló vágások kivitelezésére szolgálnak golyócsapágy vezetésű rendszer és vízzel hűtött gyémántkorongok segítségével.

Utalások az üzemi viszonyokhoz/feltételekhez

Ügyeljen az üzemi környezeti viszonyokra. Tartsa mindig tisztán és jól megvilágítottan. A gépet mindig tisztán kell tartani, hogy a lehető legnagyobb teljesítmény a legbiztonságosabb munkafeltételek mellett biztosítva legyen.

B. ÜZEMBE HELYEZÉS

Üzembe helyezés előtti felülvizsgálatok

Üzembe helyezés előtt ellenőrizze, hogy egyes részek elhasználódtak, megsérültek vagy eltörték-e és azokat ebben az esetben azonnal szerelje meg vagy cserélje ki. A gépet sík felületen kell üzembe helyezni.

Választhatóan kapható egy készülék a berendezés munkamagasságának beállításához. (2., 3. ábra)

Ellenőrizze, hogy a berendezés ütközői a jobb oldali szögben állnak a koronghoz, úgy ahogy a gyártótól elszállították. Ellenőrizze, hogy az áramhálózat feszültsége és frekvenciája megegyezik a típus táblán megadottakkal. Az áramcsatlakozásnak/árambekötésnek egy földeléssel és egy biztosítással kell rendelkeznie áramkikapcsolás esetére. Hosszabbító kábel használatakor ellenőrizni kell, hogy a kábel keresztmetszete legalább 2,5 mm² legyen.

A korong védőburkolata a felhasználót védi az üzem során történő esetleges vágási sérülésektől.

C. ÚTMUTATÁS

1. A vágókorong berakásához vagy kicseréléséhez a védőfedelelet le kell venni. Így a hajtótengely szabad lesz. Helyezze a vágókorongot a rögzítőkorongok közé ügyelve a gép forgási irányára és csavarja a tartócsavart úgy, ahogy az ábrán meg van adva (4.5. ábra).
2. Elengedhetetlen a talapat vízzel való feltöltése addig amíg a víz a szivattyú tetejét is ellepi. A tiszta vízzel való dolgozás meghosszabbítja a vágókorong élettartamát és javítja a teljesítményét. (6. ábra)
3. A DU-BL gépek rendelkeznek egy rögzített munkaasztallal a kerámia felhelyezésére és egy mobil motoregységgel. Ez a rendszer a kerámialapok minden fajtájával való precíz és kényelmes munkát engedélyez. (7. ábra).
4. A helyváltoztatás/mozgatózás megkényszerít és szigetelt csapágyas kerekeken történik.
5. Biztonsági okokból kifolyólag az egyenesvágásból sarkalóvágásba (és fordítva) való pozicionálást, a vágás magasságának változtatását, valamint az ismételt vágásokhoz az ütközők elállítását csak is üzemben kívüli állapotban (kikapcsolat motornál) lehet elvégezni.
6. Az üzembe helyezés a billenőkapcsoló lenyomásával történik, az üzem

leállítása ugyanennek a kapcsolóval történik. (10. ábra)

7. ADU-BL gépek motorja túlmelegedésvédelemmel vannak ellátva.
8. Amennyiben a motor látható ok nélkül megáll, pár percet kell várni. Valószínűleg a motor túl lett terhelve. Ebben az esetben a vágási sebességet csökkenteni kell.
9. A gép bekapcsolása után csak akkor szabad elkezdni dolgozni, miután a motor és a szivattyú általi vízvezetés normalizálódik (4-5 másodperc).
10. Szakszerű vágások kivitelezése érdekében a munkadarab adagolásának folyamatosnak kell lenni, nem pedig szaggatottnak/rántás szerűnek, és lehetőleg a motor túlterhelés nélkül történjen. Egy szakszerűtlen kezelés során a munkanyag eltörhet vagy a vágókorong súlyosan megsérülhet.
11. 45 fokos (sarkaló) vágásokhoz létezik egy mechanikus blokkoló berendezés: ez lehetővé teszi, hogy a fejrész precízen be lehessen állítani. (8., 9. ábra)
12. A mozgékony és -45°, 0° és 45° között forgatható ütközőt a szekrényhez/asztallaphoz kell rögzíteni. Lehetővé teszi, hogy a munkadarabokat felhelyezzük és többszöri vágásokat végezzünk (11., 12. ábra)
13. Ahhoz, hogy a DU-BL gépek hibátlanul működhessenek, sík talajon kell őket pozicionálni.
14. Soha ne használjon repedt vagy csorba vágókorongokat!
15. Soha ne fékezze/állítsa meg a vágókorongokat azok oldalnyomásával!
16. Az üzembehelyezési útmutatót gondosan olvassa el és őrizze meg.
17. Vágóeszközöket tartsa tisztán, hogy azok jól és biztonságosan működhessenek:
- egyes darabok cseréjénél kövesse a használati útmutatót.
- a gép vezetékeit periódikusan ellenőrizze és adott esetben azt a hivatalos engedéllyel rendelkező szerviztechnikus által javíttassa.
- a markolatokat/fogantyúkat tartsa szárazon, tisztán és zsímentesen.
18. Üzembe helyezés/gép indítása előtt a csavarkulcsokat és számszámokat vegye le.
19. Ellenőrizze, hogy a kapcsoló bekapcsolásnál a „nyitott” pozícióban van.
20. Szabadban csakis az erre a célra alkalmas, szabadtéri, kihúzható vezetéket használjon.
21. Minden további használat előtt meg kell győződni a hibátlan működésről és a kívánt használati alkalmasságról. Az esetlegesen megrongált védelmi berendezéseket vagy más megrongált részeket megfelelő módon kell javítani vagy hivatalos engedéllyel rendelkező szerviztechnikus által ki kell cseréltetni, amennyiben arról a kezelési kézikönyvben máshogy nem rendelkeznek. Amennyiben a kapcsoló nem enged ki- ill. bekapcsolni, úgy a gépet nem szabad használni.

D. KARBANTARTÁS

Tisztítás és karbantartás

1. A gép tisztítása, karbantartása és javítása előtt, valamint szállítás előtt a gépet le kell választani a hálózatról és áramtalanítani kell, amelyet nedves ronggyal ajánlatos elvégezni.
2. A gép tisztításához nem használhatók agresszív tisztítószerek.
3. A gépet nem szabad vízbe meríteni.
4. Rendszeresen vizsgálja meg a gép vezetékeit és sérüléseik esetén szakszervizzel javíttassa meg!
5. A fogantyúkat tartsa szárazon és tisztán, zsíroktól és olajaktól mentesen!
6. Ahhoz, hogy a gépet jó állapotban tartsuk meg, ajánlott minden használat után vízzel megtisztítani és tisztá vízzel átmosatni a hűtőrendszer.

E. JELLEMZŐK

Teljesítményre vonatkozó adatok	19. oldal
DU/DW	19. oldal
Segédeszközök	19. oldal
Megfelelőségi nyilatkozat	22. oldal
Áramkör	23. oldal
Részletes monográfia	Lásd a mellékletet

CARACTERÍSTICAS TÉCNICAS

TECHNICAL CHARACTERISTICS

CARACTÉRISTIQUES TECHNIQUES

CARACTERÍSTICAS TÉCNICAS

CARATTERISTICHE TECNICHE

TECHNISCHE DATEN

TECHNISCHE KENMERKEN

TEKNISKE KARAKTERISTIKA

ТЕХНИЧЕСКИЕ ХАРАКТЕРИСТИКИ

TEKNİK ÖZELLİKLER

DANE TECHNICZNE

ΤΕΧΝΙΚΕΣ ΠΡΟΔΙΑΓΡΑΦΕΣ

技术参数

ÜLDISED OMADUSED

TELJESÍTMÉNYRE VONATKOZÓ ADATOK

DU-200-BL	mm ▶	200 mm	25,4 mm	45 cm	35 mm	20 Kg	85x40x30 cm	45x37 cm	IP 54	<70dB (A)	S1
	inch ▶	8 inch	1 inch	18 inch	1 1/8 inch	40 Lb	33x15x12 inch	18x14 inch			
DU-200-L-BL	mm ▶	200 mm	25,4 mm	60 cm	35 mm	22 Kg	100x40x30 cm	60x37 cm	IP 54	<70dB (A)	S1
	inch ▶	8 inch	1 inch	24 inch	1 1/8 inch	44 Lb	40x15x12 inch	24x14 inch			

* Por giro del cabezal / By head rotation / Par rotation de la tête / Per gir del capçal / Por giro do cabeçal / Tramite rotazione della testa / Durch Drehen des Kopfstücks / Per drasi van de zaagkop / Поворотом головки / Başlığını çevrilmesi için / Przewrót głowicy / Già kápe strofi / thv kefalí pyrfíns / 旋转头

CONJUNTO MÁQUINA

THE OVERALL MACHINE

ENSEMBLE MACHINE

CONJUNT MAQUINA

CONJUNTO MÁQUINA

GRUPPO MACCHINA

MASCHINENEINHEIT

MACHINE-EENHEID

MASKINEN, SAMLET

МАШИНА В СБОРЕ

TÜM MAKINE AKSESUARLARI

ΤΥΡΥ ΜΑΣΥΝ

ΣΙΝΟΛΟ ΤΟΥ ΕΡΓΑΛΕΙΟΥ

整机

VALIKULISED LISATARVIKUD

		230V 50Hz	230V 50Hz UK	230V 50Hz DK	110V 50Hz UK	120V 60Hz USA	120V 60Hz BRAS	220V 60Hz	220V 60Hz USA	230V 50Hz ARG
DU-200-BL	REF.	25965	25970	25971	25986	25987	25988	25992	25994	25996
	P1 (KW)	0,73	0,73	0,73	0,73	0,73	0,73	0,73	0,73	0,73
	P2 (KW)	0,44	0,44	0,44	0,44	0,44	0,44	0,44	0,44	0,44
	RPM	2750	2750	2750	2750	3300	3300	3300	3300	2750
DU-200-L-BL	REF.	25972	25973	25974	25989	25990	25991	25993	25995	25997
	P1 (KW)	0,73	0,73	0,73	0,73	0,73	0,73	0,73	0,73	0,73
	P2 (KW)	0,44	0,44	0,44	0,44	0,44	0,44	0,44	0,44	0,44
	RPM	2750	2750	2750	2750	3300	3300	3300	3300	2750
		25442	25442	25442	25443	25443	25443	25442	25442	25442

ACCESORIOS

ACCESSORIES

ACCESSOIRES

ACCESSORIS

ACESSÓRIOS

ACCESSORI

ZUSATZTEILE

ACCESOIRES

TILBEHØR

ЛОЛОНННТЕЛЬНОЕ ОБОРУДОВАНИЕ

AKSAM

AKCESORIA

ΑΞΕΣΟΥΑΡ

附件





アクセサリ

LISAVARUSTUS

ALKATRÉSZEK

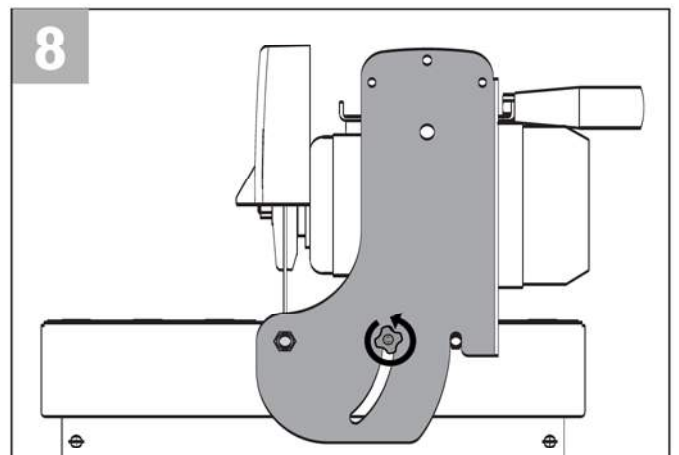
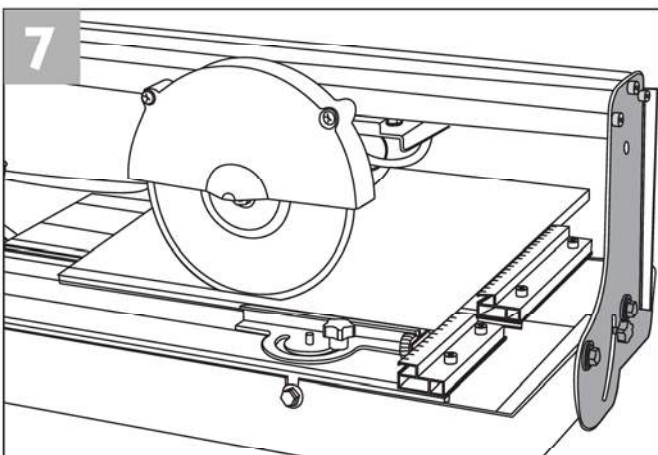
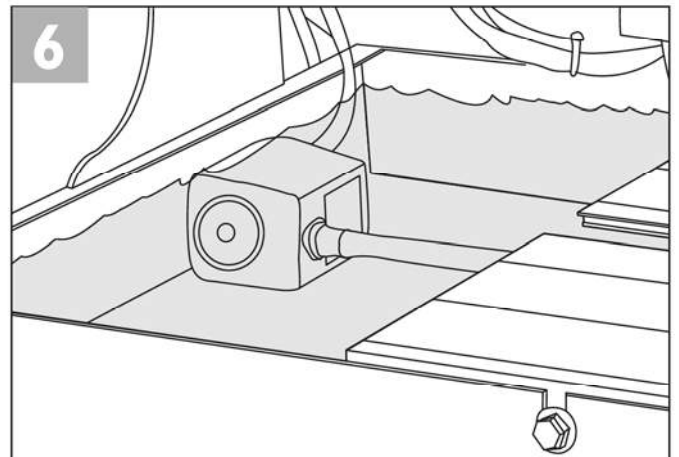
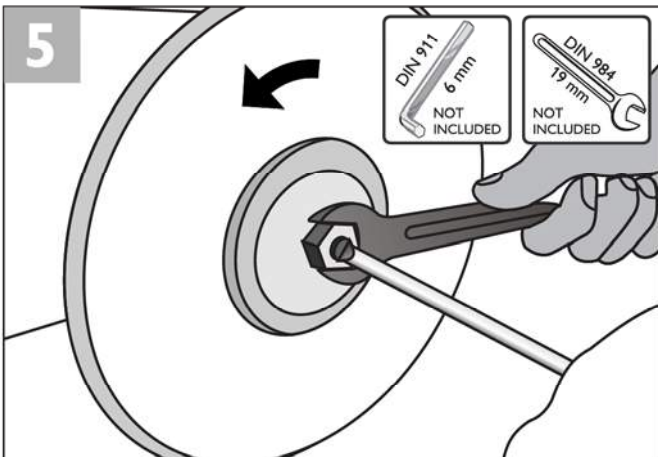
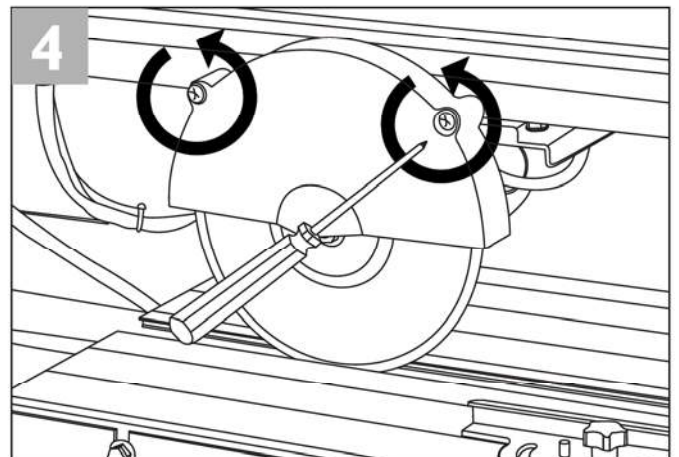
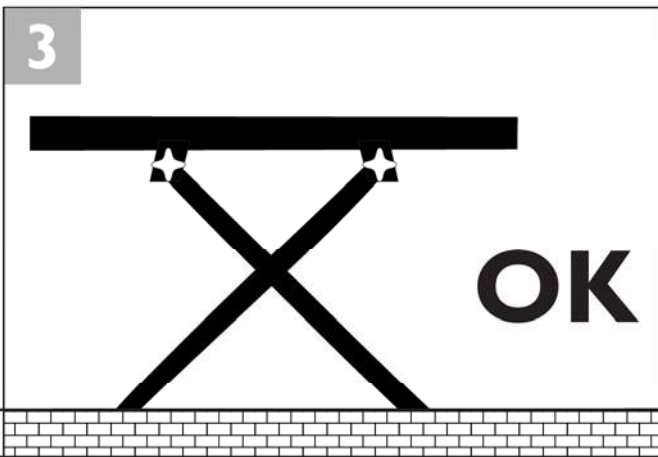
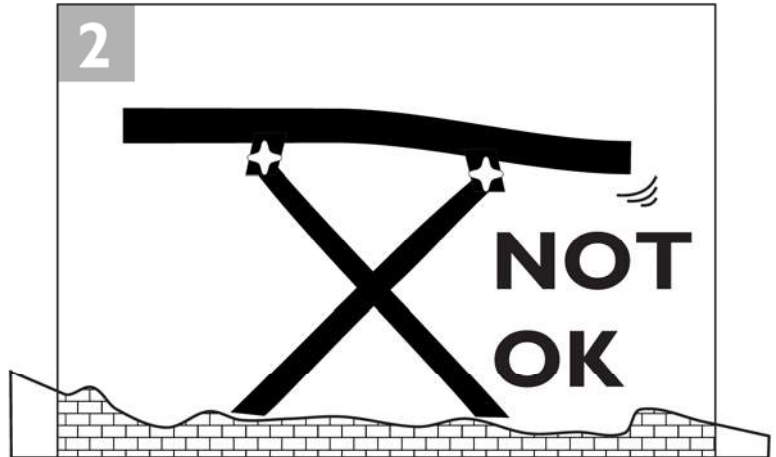
	CRN	CPA	CPC	CEV
200 mm · 8 inch	30906	30926	30966	30945
			05973	
DU-200-BL			25966	

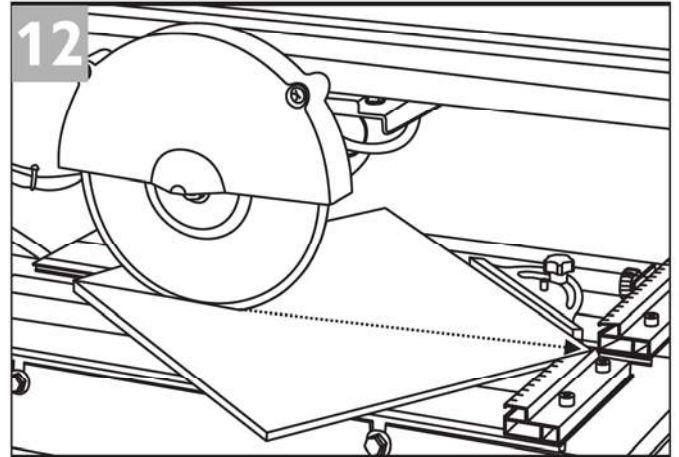
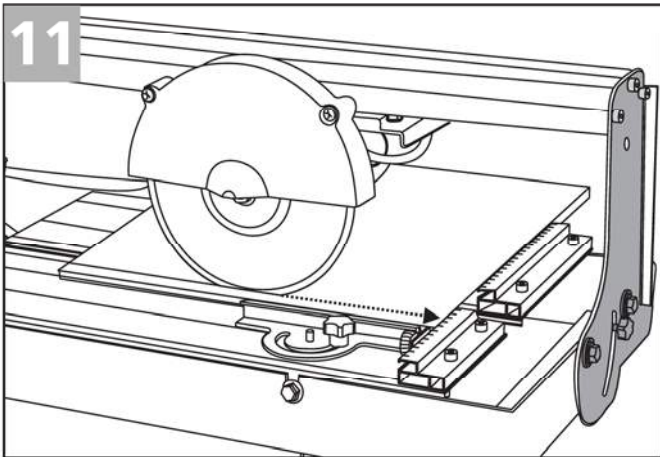
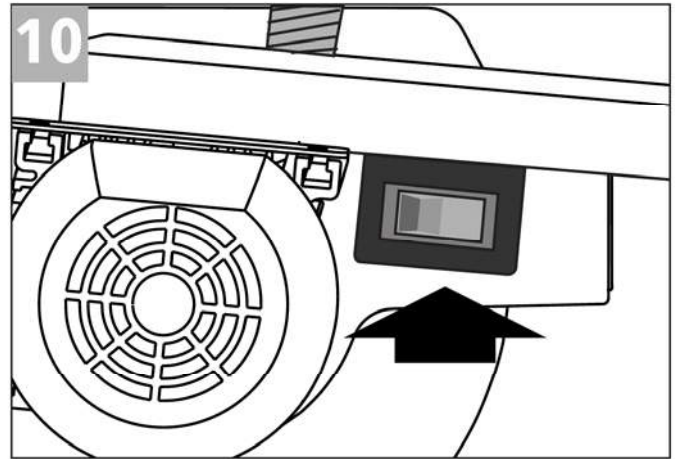
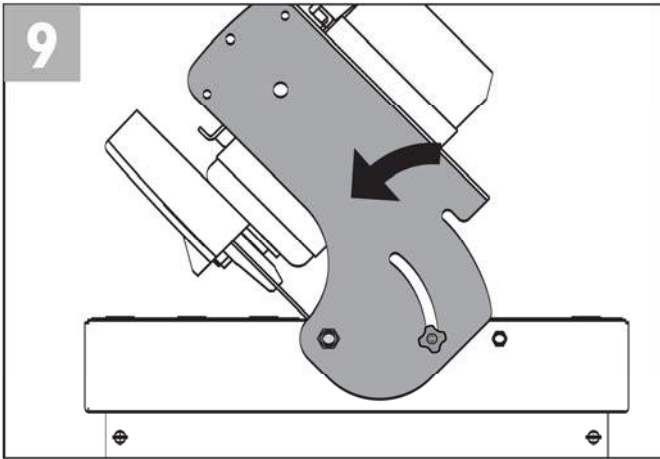
1

 	MOD. XXXXXXXXXXXX		REF. 00000	
	Nº 00000	▲ IP 00	Hz 00	V~ 000
	X0 00/00 min	R.p.m. vacío 0000./min.	P1 kW 000	000 Kg.
	Altura de corte 00 mm.		Anchura disco 00 mm.	
	Ø ext. disco 000 mm.		Ø int. disco 000 mm.	
 		20XX		

GERMANS BOADA S.A.
P.O. Box 14 • 08191 • RUBI • SPAIN
MADE IN SPAIN
www.rubi.com

Ref: 0000





DECLARACIÓN DE CONFORMIDAD CE

DECLARACIÓN DE CONFORMIDAD CON DIRECTIVAS CE

Germans Boada, S.A.
Avda. Olimpiades, 89-91
08191 Rubí, Barcelona (Spain)

declara bajo su responsabilidad, que la máquina:

DU-BL
que se describe en la documentación que se adjunta, es conforme con los requisitos de la Directiva de Máquinas 89/392/CEE, modificada por las Directivas 91/368/CEE y 93/44/CEE, la norma CEI 1029.1.

EC DECLARATION OF CONFORMITY

DECLARATION OF COMPLIANCE WITH EEC REGULATIONS

Germans Boada, S.A.
Avda. Olimpiades, 89-91
08191 Rubí, Barcelona Spain

solemnly declares that the machine:

DU-BL
qui est décrite dans la documentation ci-joint, est conforme aux exigences de la Directive relative aux Machines 89/392/EEC, modified by the Regulations 91/368/EEC and 93/44/EEC, regulation EIC 1029.1.

DÉCLARATION DE CONFORMITÉ CE

DÉCLARATION DE CONFORMITÉ AUX DIRECTIVES CE

Germans Boada, S.A.
Avda. Olimpiades, 89-91
08191 Rubí, Barcelona (Spain)

déclare sous sa responsabilité que la machine :

DU-BL
qui est décrite dans la documentation ci-joint, est conforme aux exigences de la Directive relative aux Machines 89/392/CEE, modifiée par les Directives 91/368/CEE et 93/44/CEE, la norme CEI 1029.1.

DECLARACIÓ DE CONFORMITAT CE

DECLARACIÓ DE CONFORMITAT SEGONS DIRECTIVES CE

Germans Boada, S.A.
Avda. Olimpiades, 89-91
08191 Rubí, Barcelona (Spain)

declara sota la seva responsabilitat, que la màquina:

DU-BL
que es descriu amb la documentació adjunt, esta conforme amb els requisits de la Directiva de Màquines 89/392/CEE, modificada per les Directives 91/368/CEE i 93/44/CEE, la norma CEI 1029.1.

DECLARAÇÃO E CONFORMIDADE CE

DECLARAÇÃO EM CONFORMIDADE COM DIRECTIVAS CE

Germans Boada, S.A.
Avda. Olimpiades, 89-91
08191 Rubí, Barcelona (Spain)

declara sob a sua responsabilidade, que a máquina:

DU-BL
que se descreve na documentação em anexo, está conforme com os requisitos da Directiva de Máquinas 89/392/CEE, modificada pelas Directivas 91/368/CEE e 93/44/CEE, pela norma CEI 1029.1.

DICHIAZIONE DI CONFORMITÀ CEE

DICHIAZIONE CONFORMITÀ CON LE NORME CE

Germans Boada, S.A.
Avda. Olimpiades, 89-91
08191 Rubí, Barcelona (Spain)

dichiara sotto la propria responsabilità, che la macchina:

DU-BL
Descritta nella documentazione allegata, è realizzata in conformità ai requisiti della Norma relativa alle Macchine 89/392/CEE, modificata dalle Norme 91/368/CEE e 93/44/CEE, con la norma CEI 1029.1.

KONFORMITÄT SERKLÄRUNG CE KENNZEICHNUNG

KONFORMITÄT SERKLÄRUNG MIT LEITENDER DIREKTION CE

Germans Boada, S.A.
Avda. Olimpiades, 89-91
08191 Rubí, Barcelona (Spain)

erklärt unter seiner Haftung, dass die Maschine:

DU-BL
die in den beiliegenden Unterlagen beschrieben wird, mit den Anforderungen der Maschinenrichtlinien 89/392/CEE übereinstimmt, die von den Richtlinien 91/368/CEE und 93/44/CEE, die Norm CEI 1029.1.

GELIJKVORMIGHEIDSAFTEST EU

VERKLARING VAN OVEREENSTEMMING MET EG-RICHTLIJNEN

Germans Boada, S.A.
Avda. Olimpiades, 89-91
08191 Rubí, Barcelona (Spanje)

verklaart op eigen verantwoordelijkheid dat de machine:

DU-BL
die in de bijgesloten documentatie beschreven wordt, in overeenstemming is met de vereisten van de Machineryrichtlijn 89/392/EEG, gewijzigd door de Richtlijnen 91/368/EEG en 93/44/EEG, de CEI-norm 1029.1.

Salvador Durán
Dirección Técnica
Technical Director

EU OVERENSSTEMMELSESERKLÆRING

ERKLÆRING PÅ OPFYLDELSE AF EU-DIREKTIVER

Germans Boada, S.A.
Avda. Olimpiades, 89-91
08191 Rubí, Barcelona (Spain)

erklærer under ansvar, at maskinen:

DU-BL
der beskrives i den vedlagte dokumentation, opfylder kravene i EU-Direktivet 89/392/CEE vedr. maskiner, ændret ved EU-Direktiverne 91/368/CEE og 93/44/CEE, standarden CEI 1029.1.

ЗАЯВЛЕНИЕ О СООТВЕТСТВИИ ЕС

ДЕКЛАРАЦИЯ СООТВЕТСТВИЯ ДИРЕКТИВАМ СЕ

Germans Boada, S.A.
Avda. Olimpiades, 89-91
08191 Rubí, Barcelona (Spain)

заявляет со всей ответственностью, что станки:

DU-BL
описание которых прилагается, отвечает требованиям Директивы о станках 89/392/CEE, ее модификациям Директивам 91/368/CEE и 93/44/CEE, норме CEI 1029.1.

“CE” YE UYGUNLUK BEYANI

EEC DÜZENLEMELERİ UYUMLULUK BEYANI

Germans Boada, S.A.
Avda. Olimpiades, 89-91
08191 Rubí, Barcelona (Spain)

İşbu belge ile Ekteki dokümanda yer alan **DU-BL** modelli makinenin 91/368/EEC ve 93/44/EEC, Düzenlemeleri ile EIC 1029.1. düzenlemeleri ile tadil edilmiş 89/392/EEC Makine düzenlemelerine uyumlu olduğunu beyan eder.

DEKLARACJA ZGODNOŚCI CE

DEKLARACJA ZGODNOŚCI Z DYREKTYWAMI CE

Germans Boada, S.A.
Avda. Olimpiades, 89-91
08191 Rubí, Barcelona (Spain)

oświadcza pod swoją odpowiedzialnością, że maszyna:

DU-BL
która opisuje się w dokumentacji jaką się załącza, jest zgodna z wymaganiami Dyrektywy Maszyn 89/392/CEE, zmodyfikowanej przez Dyrektywę 91/368/CEE i 93/44/CEE, normą CEI 1029.1.

ΔΗΛΩΣΗ ΣΥΜΜΟΡΦΩΣΗΣ CE

ΒΕΒΑΙΩΣΗ ΣΥΜΜΟΡΦΩΣΗΣ ΜΕ ΤΙΣ ΟΔΗΓΙΕΣ ΤΗΣ ΕΥΡΩΠΑΪΚΗΣ ΈΝΩΣΗΣ

Η εταιρία
Germans Boada S.A.
Avda. Olimpiades, 89-91
08191 Rubí, Barcelona (Spain)

βεβαιώνει με δική της ευθύνη, ότι το μηχάνημα

DU-BL
Που περιγράφεται στο έγγραφο που επισυνάπτεται, είναι σύμφωνο με τις προϋποθέσεις της Οδηγίας περί Μηχανημάτων 89/392/ΕΟΚ, όπως τροποποιήθηκε από τις Οδηγίες 91/368/ΕΟΚ και 93/44/ΕΟΚ, τον κανονισμό ΚΑΑ 1029.1.

CE 規章

EEC 規章
Germans Boada, S.A.
Avda. Olimpiades, 89-91
08191 Rubí, Barcelona Spain

聲明：
DU-BL所有的附件都是按照89/392/EEC機器規章，并按照91/368/EEC和93/44/EEC，EIC 1029.1規章修改。

EÜ VASTAVUSDEKLARATSIOON

EÜ VASTAVUSDEKLARATSIOON

Meie:
Germans Boada, S.A.
Avda. Olimpiades, 89-91
08191 Rubí, Barcelona (Spain)

deklareerime käesolevaga, et seadmed:

DU-BL
vastavad oma kujunduse, tüübi ning turustamise poolest direktiivi olulisematele ohutus- ja torvisekaitse nõuetele. Kui seadme juures tehakse muudatusi ilma meiega kooskõlastamata, kaotab deklaratsioon kehtivuse. Kohaldatakse direktiiv: EÜ seadmete direktiiv (89/392/EMÜ, 91/368/EMÜ, 93/44/EMÜ, 1029.1 EMÜ)

KONFORMITÁSI NYILATKOZAT CE ELŐÍRÁSSAL

KONFORMITÁSI NYILATKOZAT CE ELŐÍRÁSSAL

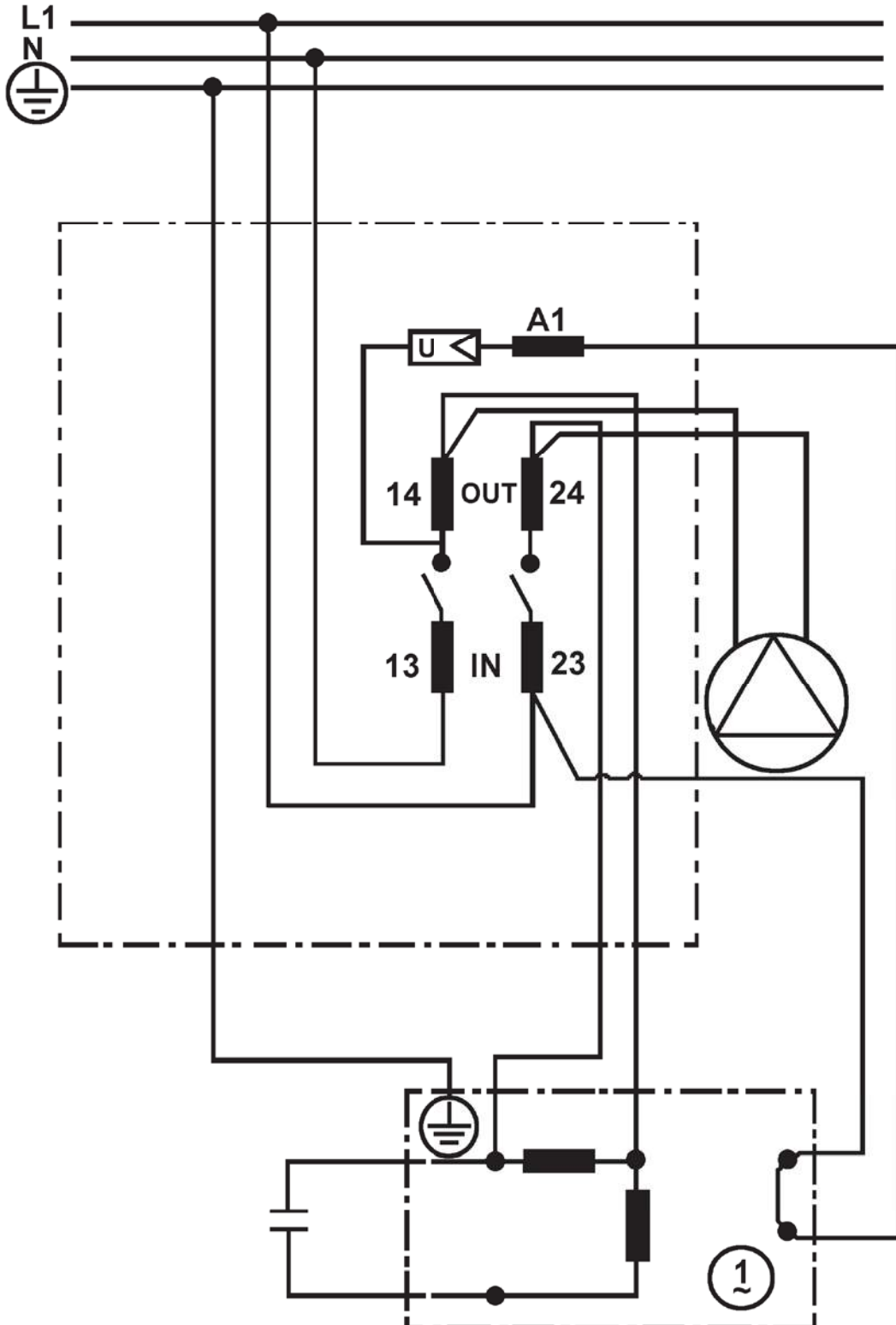
Germans Boada, S.A.
Avda. Olimpiades, 89-91
08191 Rubí, Barcelona (Spain)

saját felelőssége tudatában kijelenti, hogy a DU/DW-BL gépek ahogy a mellékelt dokumentumokban le van írva, a 89/392/CEE gépirányelvnek, a 91/368/CEE és 93/44/CEE irányelvnek valamint a CEI 1029.1 normának megfelelnek.

CIRCUITO ELÉCTRICO
 ELECTRIC MITRING SAWS FOR TILES
SYSTÈME ÉLECTRIQUE
 CIRCUIT ELÈCTRIC
CIRCUITO ELÉCTRICO
 CIRCUITO ELETTRICO
ELEKTRISCHER STROMKREIS

STROOMKETEN
 ELEKRISK KREDSLØB
 ЭЛЕКТРИЧЕСКАЯ ЧЕПВ
 ELEKTRİK DEVRESİ
ODWÓD ELEKTRYCZNY
 ΗΛΕΚΤΡΙΚΑ ΚΕΚΛΩΜΑ
 电路图

VOOLUAHEL
 ÁRAMKÖR





**GERMANS BOADA S.A.
MADRID**

Marie Curie, 7, edif. B, bajos 7
28529 Rivas Vaciamadrid
SPAIN
Tel: 34 914 99 48 63
Fax: 34 914 99 48 70
E-mail: gboada.madrid@rubi.com

GERMANS BOADA S.A.
Pol. Can Rosés, Avda. Olimpíades 89-91
P. O. BOX 14
08191 RUBI (Barcelona) SPAIN
Tel. 34 936 80 65 00
Fax. 34 936 80 65 01
E-mail: gboada@rubi.com

**GERMANS BOADA S.A.
SANTA OLIVA**

Ronda de l'albomar, 24-26
43710 Santa Oliva
(Tarragona) SPAIN
Tel: 34 977 16 90 50
Fax: 34 977 16 90 51
E-mail: gboada@rubi.com

(P)

LUSARUBI Lda.

E.N.1- Malaposta do Carqueijo
Apartado 66
3050-901 MEALHADA
PORTUGAL
Tel. 351 231 947 550
Fax. 351 231 947 551
E-mail: lusarubi@rubi.com

(I)

RUBI ITALIA S.r.l.

Via Radici in Piano, 596/A
41049 SASSUOLO (MO)
ITALIA
Tel. 39 0 536 81 09 84
Fax. 39 0 536 81 09 87
E-mail: rubitalia@rubi.com

(F)

RUBI FRANCE S.A.R.L.

Immeuble Oslo
19 Avenue de Norvège
91953 LES ULIS
FRANCE
Tel. 33 1 69 18 17 85
Fax. 33 1 69 18 17 89
E-mail: rubifrance@rubi.com

(D)

RUBI DEUTSCHLAND GmbH

Mollsfeld 5
40670 Meerbusch
DEUTSCHLAND
Tel. 49 (0) 2159 814 49 29
Fax. 49 (0) 2159 814 49 31
E-mail: rubideutschland@rubi.com

(NL) (L) (B)

RUBI BENELUX BV.

Charles Petitweg 7-4
4827 HJ BREDA
NEDERLAND
Tel. 31 (0) 76 57 29 200
Fax. 31 (0) 76 57 20 190
E-mail: rubibenelux@rubi.com

(UK)

RUBI UK LTD.

Units 16 & 17, Easter Park, Beam Reach
Ferry Lane
Rainham, Essex
RM13 9BP - UNITED KINGDOM
Phone 44 (0) 1708559609
Fax 44 (0) 1708553813
E-mail: rubiuk@rubi.com

(PL)

RUBI POLSKA Sp. z o.o.

ul. Pulawska 303,
Ursynów Business Park, wejście B, 1 p.
02-785 Warszawa
POLSKA
tel. +48 (0)22549 4070
fax +48 (0)22549 4071
E-mail: rubipolska@rubi.com

(ROM)

RUBI BRASOV SRL.

Parcul Industrial Prejmer
DN 10 Km. 140
Strada Brussel nr 29 Hala 15
PREJMER (BRASOV)
ROMANIA
Tel.: + 40 74 010 74 01
E-mail: rubibrasov@rubi.com

(PRC)

SUZHOU RUBI TECHNOLOGIES Co., Ltd.

苏州瑞比机电科技有限公司
江苏省苏州高新区枫桥工业园华山路158-100号
邮政编码 215011
电话: 86 (0) 512 6662 6100
传真: 86 (0) 512 6662 6101
E-mail: rubitechnologies@rubi.com

(USA)

RUBI TOOLS USA Inc.

9900 NW 21st Street
MIAMI, FL 33172 • USA
Toll Free: 1 866 USA RUBI
Tel. 1 305 715 9892
Fax: 1 305 715 9898
E-mail: rubitools.usa@rubi.com

(BRA)

RUBI DO BRASIL LTDA.

Av. Paulista, 2300 - andar Pilotis
CEP-01310-300 - Cerqueira César
SAO PAULO - BRASIL
Tel.: +55.11.2847-45 53/54/55
Fax: +55.11.2847-45 50
E-mail: rubidobrasil@rubi.com

RUBI DANMARK

GERMANS BOADA DANMARK
Lautruphøj 1-3
2750 BALLERUP • DANMARK
Tel. +45 4420 9940
Fax. +45 4420 9954
E-mail: rubidanmark@rubi.com

RUBI SUOMI

GERMANS BOADA SIVULIIKE SUOMESSA
Kellasantama 3
02150 ESPOO • SUOMI • FINLAND
Tel. +358 (0)9 2510 7400
Fax. +358 (0)9 2510 7100
E-mail: rubisuomi@rubi.com

RUBI ROSSIA

GERMANS BOADA S.A.
Tel: +7 495 967 93 21
Fax: +7 495 967 97 00
E-mail: rubirossia@rubi.com

RUBI INDIA

GERMANS BOADA S.A.
Tel. +91 11 237 10182
Fax. +91 11 237 10181
E-mail: rubiindia@rubi.com

RUBI ALGERIE

GERMANS BOADA S.A.
Port. : 07 7572 5605
E-mail: rubialgerie@rubi.com

RUBI MIDDLE EAST

GERMANS BOADA S.A.
UNITED ARAB EMIRATES
Tel: (971) 4.329.63.08
Fax: (971) 4.329.63.09
E-mail: rubimiddleeast@rubi.com

RUBI VENEZUELA

GERMANS BOADA S.A.
Tel: (58-212) 0416 6105401
Tel: (58-212) 0414 3219433
Tel/Fax: (58) 0212 2722861
E-mail: rubivenezuela@rubi.com

RUBI CHILE

GERMANS BOADA S.A.
Tel: 56 9 77447758
E-mail: rubichile@rubi.com